

Tämä ohje on tarkoitettu ainoastaan Isolink pistoansaiden asentukseen.

C-EH



C-ED



C-SH



C-SD

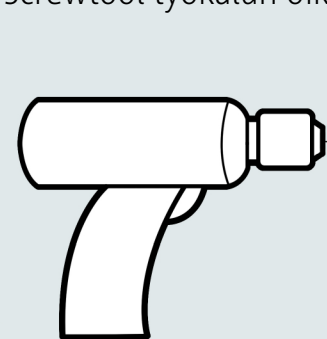


C-EH C-SH

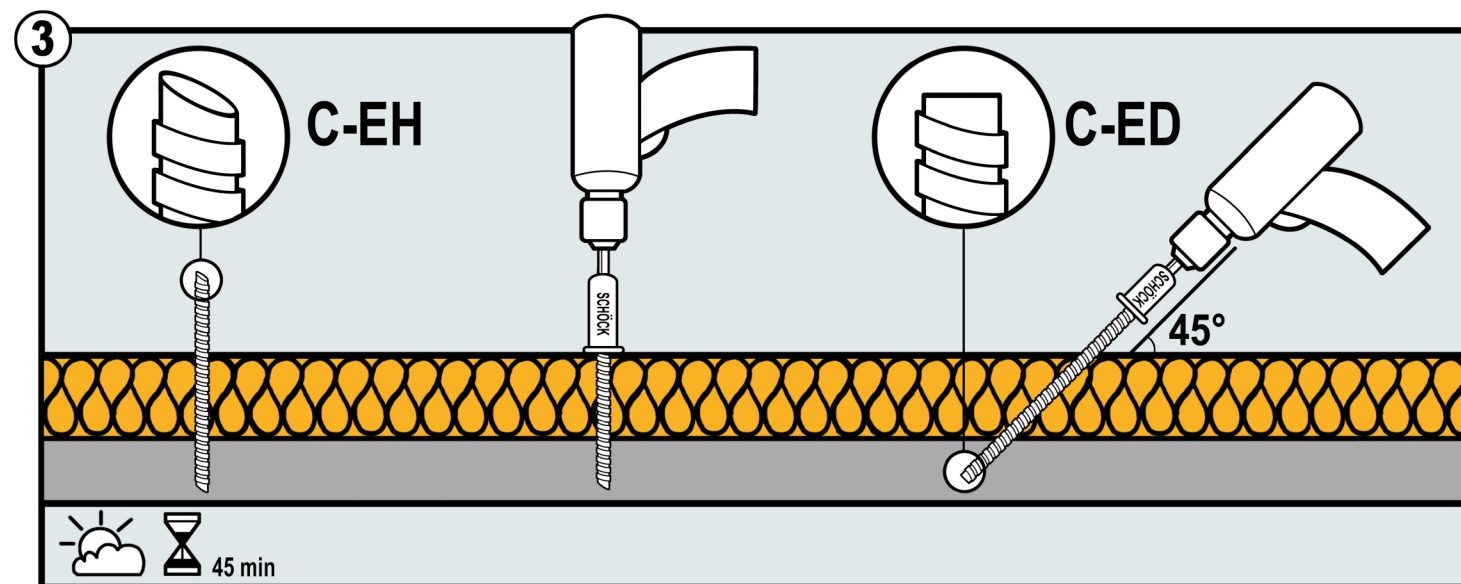
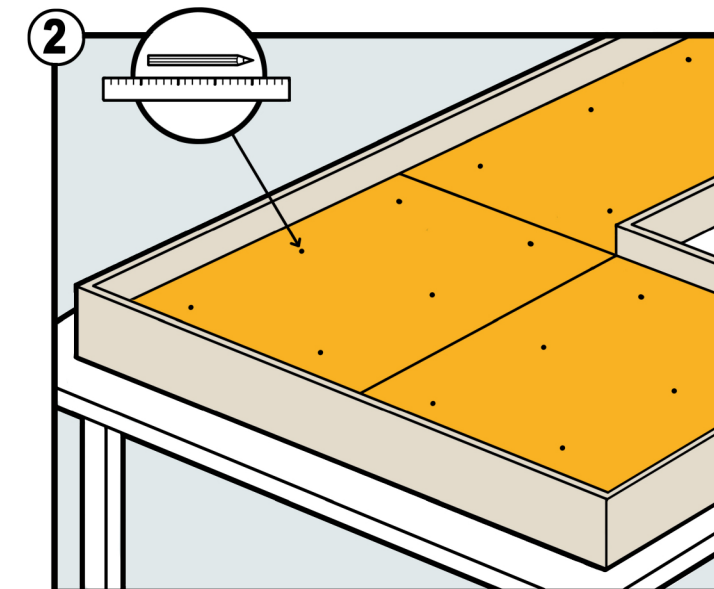
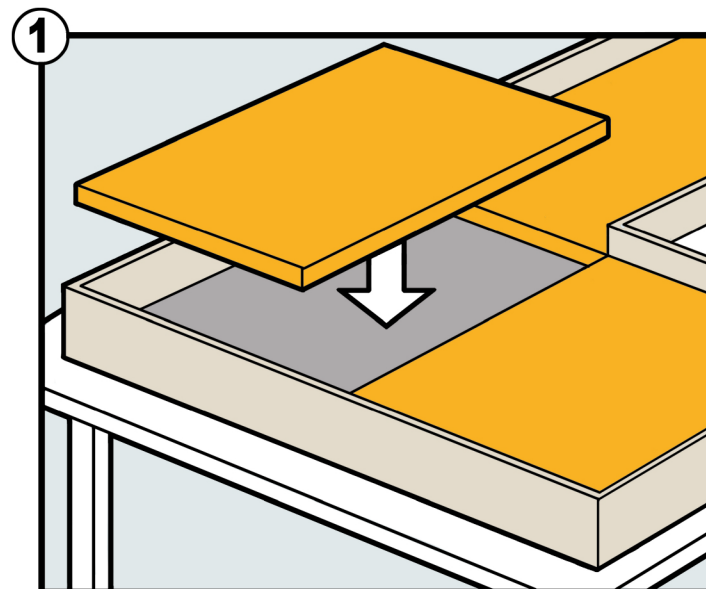


C-ED C-SD

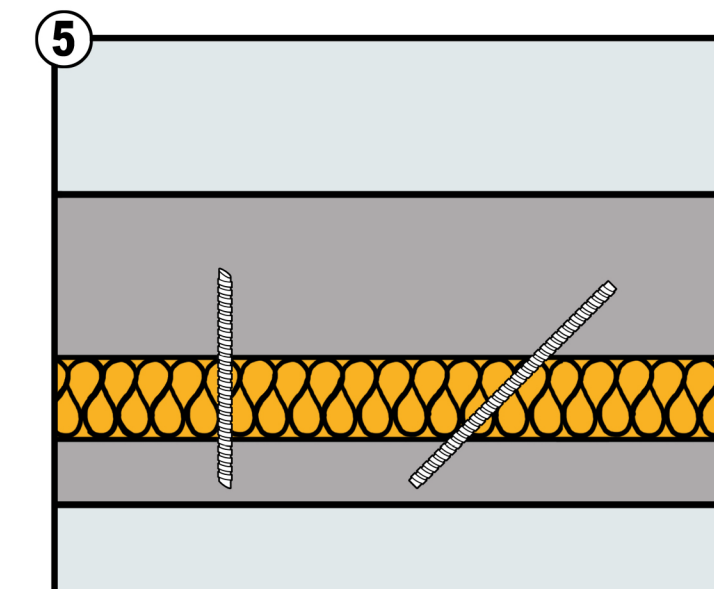
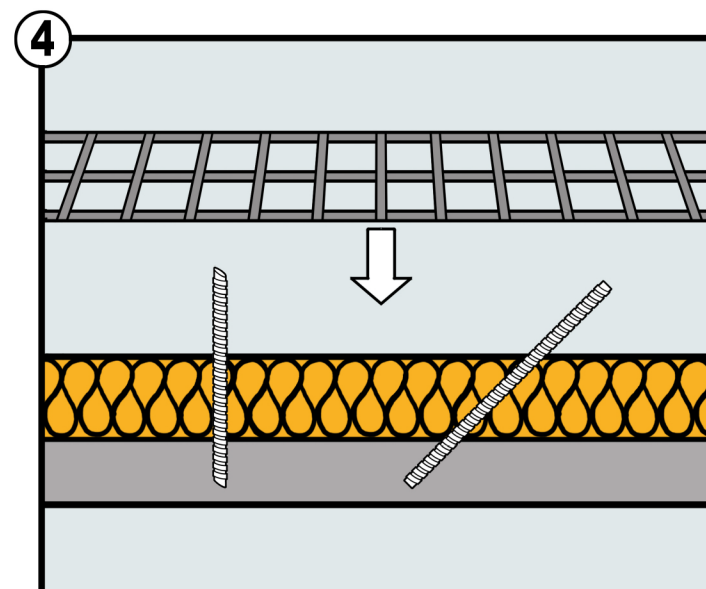
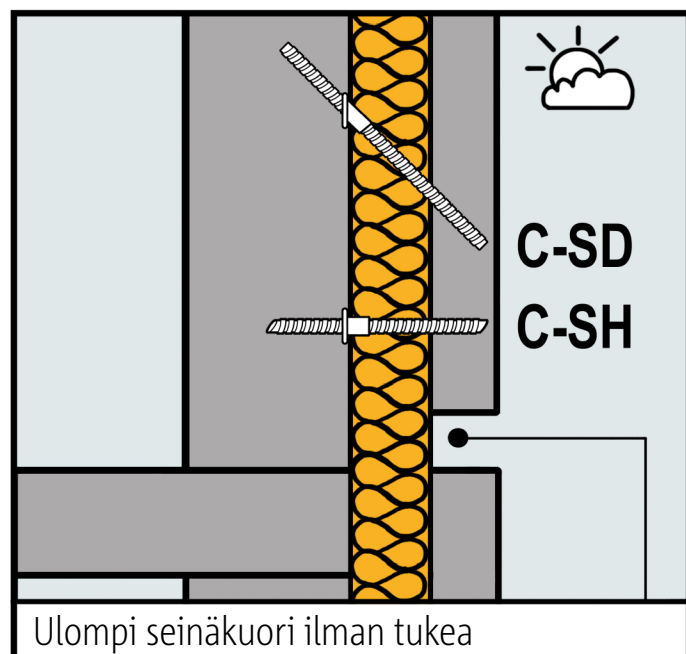
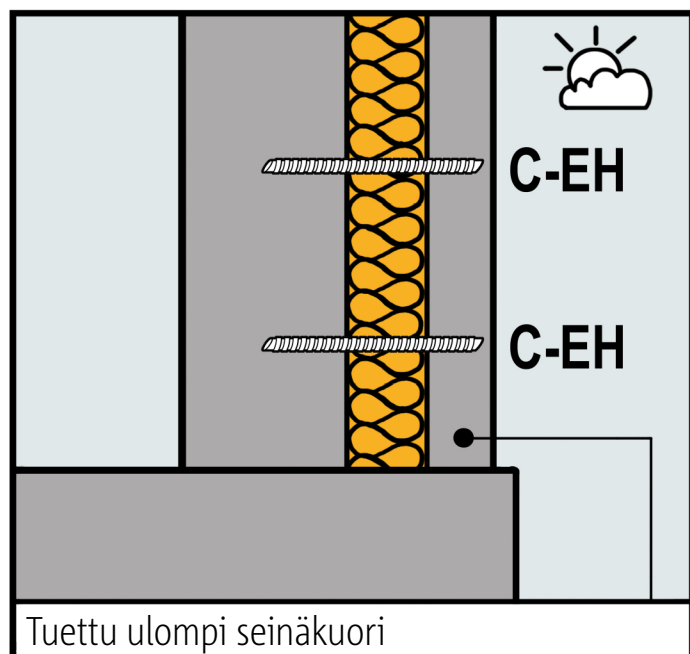
Tarkista pistoansaiden pituus, upottamissyvyys ja Screwtool-työkalun oikea pituus suunnitelmista.



SCHÖCK
Schöck Isolink H Screwtool
SCHÖCK
Schöck Isolink D Screwtool



Asenna molemmat Isolink® -versiot 45 minuutin sisällä betonivalusta. Ruuvaa pistoansaat hitaasti, jotta betoniin ei synny pyörteitä.



Schöck Isolink®
pistoansaiden asennusohje

SCHÖCK
Dependable by design