

## Liittyvä raudoitus

### Ehdotus eristeosie kanssa käytettävästä liittyvästä raudoituksesta

Tiedot jatkosteräksestä Schöck Isokorb® eristeosien kanssa, kun käytetään 100 % suurimmasta sallitusta momenttikapasiteetista betonin lujuusluokan ollessa C25/30; rakenteellisesti valittu: a<sub>s</sub> Jatkosteräs ≥ a<sub>s</sub> Isokorb®-vetoteräket.

Schöck Isokorb®			XT K-E-M2 (KXT20E)	XT K-E-M4 (KXT40E)	XT K-E-M6 (KXT60E)	XT K-E-M8 (KXT80E)
Liittyvä raudoitus	Asennustapa	Korkeus [mm]	Betonilujuus ≥ C25/30			
<b>Pos. 1 Jatkosteräket välipohjan puolella</b>						
Pos. 1 [mm <sup>2</sup> /m]	suora	160 - 250	402	628	905	1232
Pos. 1			∅ 8/125 mm	∅ 10/125 mm	∅ 12/125 mm	∅ 14/125 mm
<b>Pos. 1 Jatkosteräket parvekkeen puolella</b>						
Pos. 1 [mm <sup>2</sup> /m]	suora	160 - 250	402	628	905	1232
Pos. 1 vaihtoehto A			#8/9-250/150	#10/8-150/250		
Pos. 1 vaihtoehto B			∅ 8/125 mm	∅ 10/125 mm	∅ 12/125 mm	∅ 14/125 mm
Pos. 1 vaihtoehto C			#6/150 + ∅ 8/150 mm	#6/150 + ∅ 8/100 mm	#7/150 + ∅ 10/100 mm	#8/150 + ∅ 12/100 mm
<b>Pos. 2 Poikkiranko liitoksen suuntaisesti</b>						
Pos. 2	suora	160 - 250	2 ∅ 8	2 ∅ 8	2 ∅ 8	2 ∅ 8
<b>Pos. 4 Reunahaat nurkissa liitoksen suuntaisesti</b>						
Pos. 4	suora	160 - 250	EN 1992-1-1 (EC2) kohdan 9.3.1.4 mukaan			
<b>Pos. 5 Leikkausraudoitus</b>						
Pos. 5	suora	160 - 250	Rakennesuunnittelijan suunnitelmien mukaan			

### **i** Huomiotavaa

- ▶ Vaihtoehtoiset liitosraudoitukset mahdollisia parvekkeen puolella Jatkosteräksen pituuden määrittämisessä on käytettävä standardeissa DIN EN 1992-1-1 (EC2) ja DIN EN 1992-1-1/NA annettuja ohjeita. Jatkosteräksen tarvittavan pituuden vähennys arvoilla  $m_{Ed}/m_{Rd}$  on sallittu.
- ▶ Position 1 raudoitusta jatketaan välipohjan puolella asentamalla Schöck Isokorb® -eristeosan jatkokset (I<sub>0</sub>) IDock®-reunaelementin syvennykseen saakka.
- ▶ Position 1 raudoitus on parvekkeen puolella asennettava betonipeite huomioiden Schöck Isokorb® -eristeosaan saakka.
- ▶ Position 1 mukaista raudoitusta voi käyttää esteettömillä ja kouruttomilla välipohjan alueilla sekä myös parvekkeen puolella vaihtoehtoisissa A, B ja C.
- ▶ Rakennesosan reunassa Schöck Isokorb®-eristeosaan nähden pystysuorassa sijaitsevan rakenteellisen reunaraudoituksen (Pos. 4) tulee olla niin matala, että se voidaan sijoittaa ylempään ja alemman raudoituskerroksen väliin.

XT type K-E  
(KXT-E)

Teräsbetoni/teräsbetoni

## Liittyvä raudoitus

### Ehdotus eriste-elementtien kanssa käytettävästä liittyvästä raudoituksesta

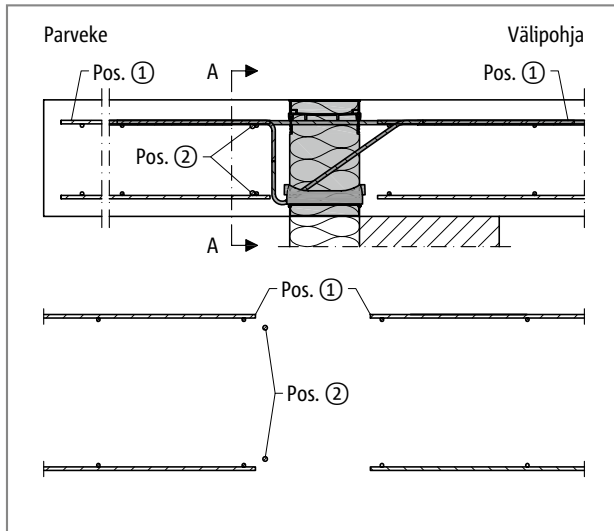
Tiedot jatkosteräksestä Schöck Isokorb® eriste-elementtien kanssa, kun käytetään 100 % suurimmasta sallitusta momenttikapasiteetista betonin lujuusluokan ollessa C25/30; rakenteellisesti valittu: a<sub>s</sub> Jatkosteräs ≥ a<sub>s</sub> Isokorb®-vetoteräksset.

Schöck Isokorb®			KXT15	KXT25	KXT30-V6/V8	KXT40-V6/V8	KXT45-V6/V8
Liittyvä raudoitus	Asennustapa	Korkeus [mm]	Betonilujuus ≥ C25/30				
<b>Pos. 1 Jatkosteräksset</b>							
Pos. 1 [mm <sup>2</sup> /m]	suora/epäsuora	160 - 250	201	352	503	604	654
Pos. 1 vaihtoehto A	suora/epäsuora	160 - 250	#7/150	#8/9-250/150	#10/8-150/250	#10/8-150/250	
Pos. 1 vaihtoehto B	suora/epäsuora	160 - 250	∅ 8/150 mm	∅ 8/125 mm	∅ 10/125 mm	∅ 10/100 mm	∅ 10/100 mm
Pos. 1 vaihtoehto C	suora/epäsuora	160 - 250		#6/150 + ∅ 8/150 mm	#6/150 + ∅ 8/100 mm	#6/150 + ∅ 8/100 mm	#6/150 + ∅ 8/100 mm
<b>Pos. 2 Poikkirakenne liitoksen suuntaisesti</b>							
Pos. 2	suora	160 - 250	2 ∅ 8	2 ∅ 8	2 ∅ 8	2 ∅ 8	2 ∅ 8
Pos. 2	epäsuora	160 - 250	2 × 2 ∅ 8	2 × 2 ∅ 8	2 × 2 ∅ 8	2 × 2 ∅ 8	2 × 2 ∅ 8
<b>Pos. 3 Reuna- ja vetoraudoitus</b>							
Pos. 3 [mm <sup>2</sup> /m]	epäsuora	160 - 250	113	113	113	125	131
<b>Pos. 4 Reunahaat nurkissa liitoksen suuntaisesti</b>							
Pos. 4	suora/epäsuora	160 - 250	EN 1992-1-1 (EC2) kohdan 9.3.1.4 mukaan				

Schöck Isokorb®			KXT50-V6/V8	KXT55-V8/V10	KXT65	XT K-M9 (KXT90)	XT K-M10 (KXT100)
Liittyvä raudoitus	Asennustapa	Korkeus [mm]	Betonilujuus ≥ C25/30				
<b>Pos. 1 Jatkosteräksset</b>							
Pos. 1 [mm <sup>2</sup> /m]	suora/epäsuora	160 - 250	755	905	1018	1357	1470
Pos. 1 vaihtoehto A	suora/epäsuora	160 - 250					
Pos. 1 vaihtoehto B	suora/epäsuora	160 - 250	∅ 10/100 mm	∅ 12/100 mm	∅ 12/90 mm	∅ 12/80 mm	∅ 12/75 mm
Pos. 1 vaihtoehto C	suora/epäsuora	160 - 250	#6/150 + ∅ 10/125 mm	#7/150 + ∅ 10/90 mm	#7/150 + ∅ 12/100 mm	#8/150 + ∅ 12/100 mm	#9/150 + ∅ 12/100 mm
<b>Pos. 2 Poikkirakenne liitoksen suuntaisesti</b>							
Pos. 2	suora	160 - 250	2 ∅ 8	2 ∅ 8	2 ∅ 8	2 ∅ 8	2 ∅ 8
Pos. 2	epäsuora	160 - 250	4 ∅ 8	4 ∅ 8	4 ∅ 8	4 ∅ 8	4 ∅ 8
<b>Pos. 3 Reuna- ja vetoraudoitus</b>							
Pos. 3 [mm <sup>2</sup> /m]	epäsuora	160	150	326	263	325	352
		170	150	326	278	344	372
		180	150	326	291	360	389
		190	150	326	303	375	405
		200	150	326	314	388	419
		210	150	326	323	400	432
		220	150	326	332	410	444
		230	150	326	340	420	455
		240	150	326	347	429	464
		250	150	326	355	438	474
<b>Pos. 4 Reunahaat nurkissa liitoksen suuntaisesti</b>							
Pos. 4	suora/epäsuora	160 - 250	EN 1992-1-1 (EC2) kohdan 9.3.1.4 mukaan				

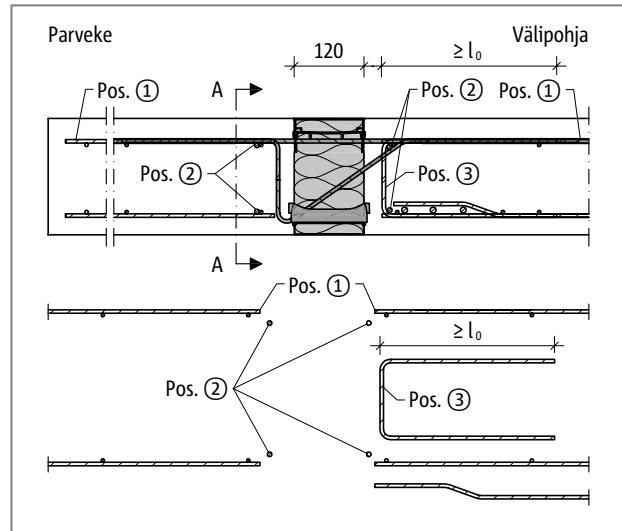
# Liittyvä raudoitus

## Suora asennus



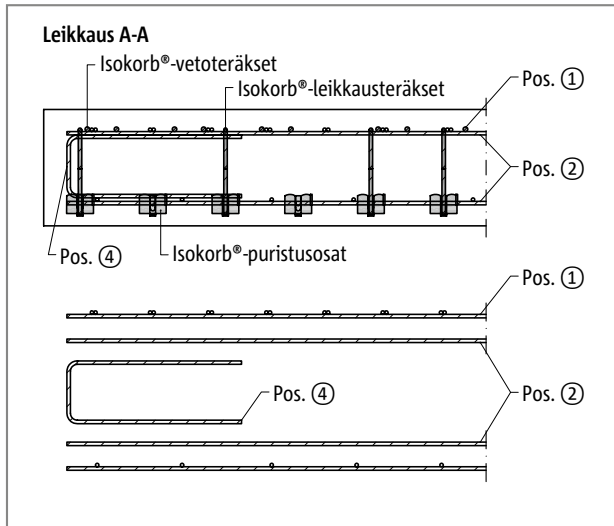
Schöck Isokorb® XT type K: Liittyvä raudoitus suoralla asennuksella

## Epäsuora asennus

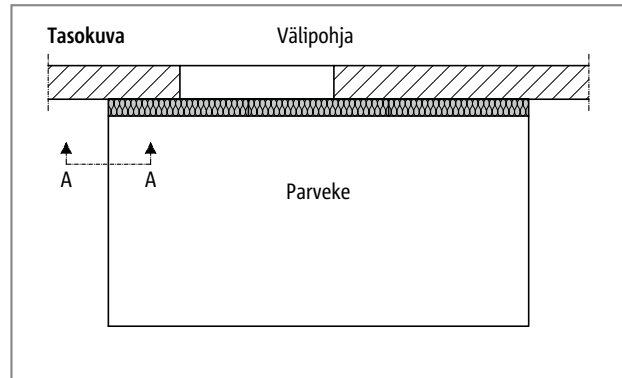


Schöck Isokorb® XT type K: Liittyvä raudoitus epäsuoralla asennuksella

## Suora ja epäsuora asennus



Schöck Isokorb® XT type K: Parvekkeen puoleinen liittyvä raudoitus leikkauksessa A-A; Pos. 4 = rakenteellinen reunaraudoitus

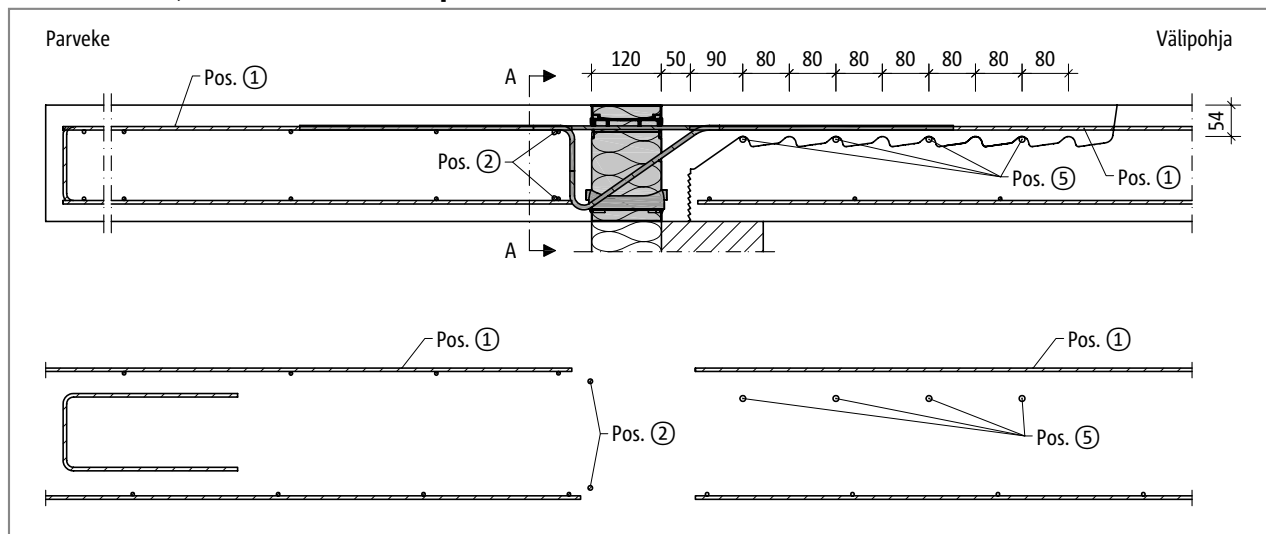


HTE  
COMPACT  
XT type K  
(KXT)

Teräsbetoni/teräsbetoni

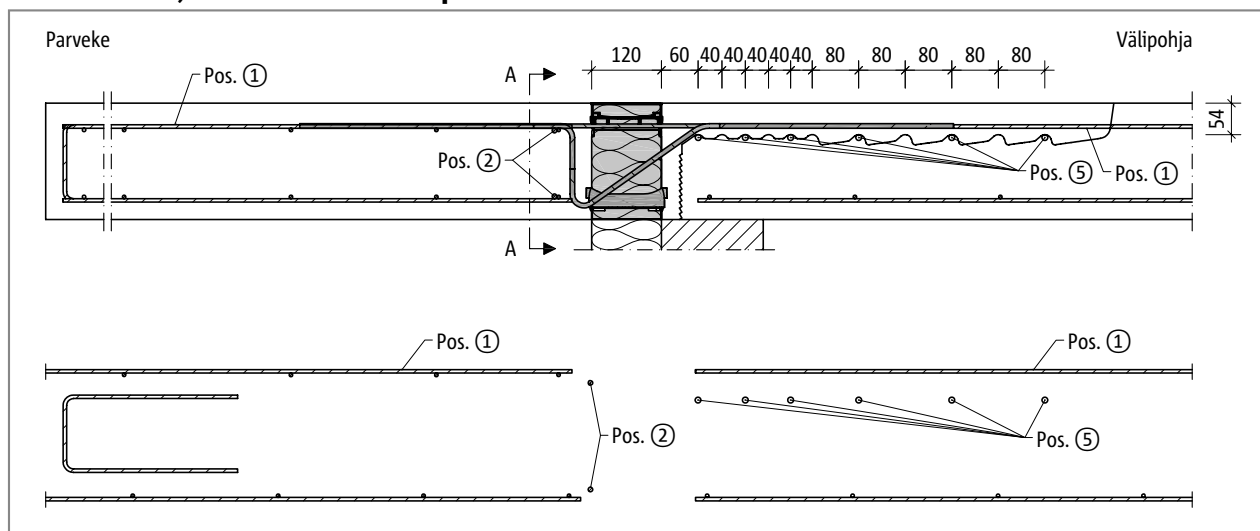
## Liittyvä raudoitus

### Suora asennus, IDock® 1 ilman reunapalkkia



Kuva 93: Schöck Isokorb® XT type K-E: Liittyvä raudoitus suoralla asennuksella

### Suora asennus, IDock® 2 ilman reunapalkkia



Kuva 94: Schöck Isokorb® XT type K-E: Liittyvä raudoitus suoralla asennuksella

#### **i** Mitoitus

- ▶ Vaakamitat riippuvat Schöck Isokorb® -eristeosan eristepaksuudesta ja position 5 mahdollisesta jaosta.
- ▶ Pystymitta riippuu position 5 betonipeitteestä  $c_v$ .

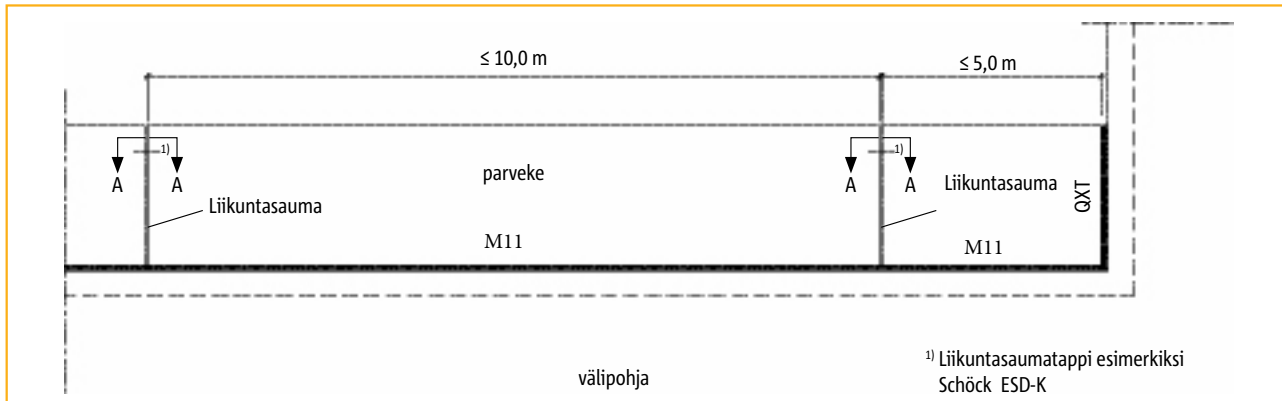
# Schöck Isokorb® M11 (KXT145)

## Maksimi liikuntasaumaväli/Liittyvä raudoitus

M11  
(KXT145)

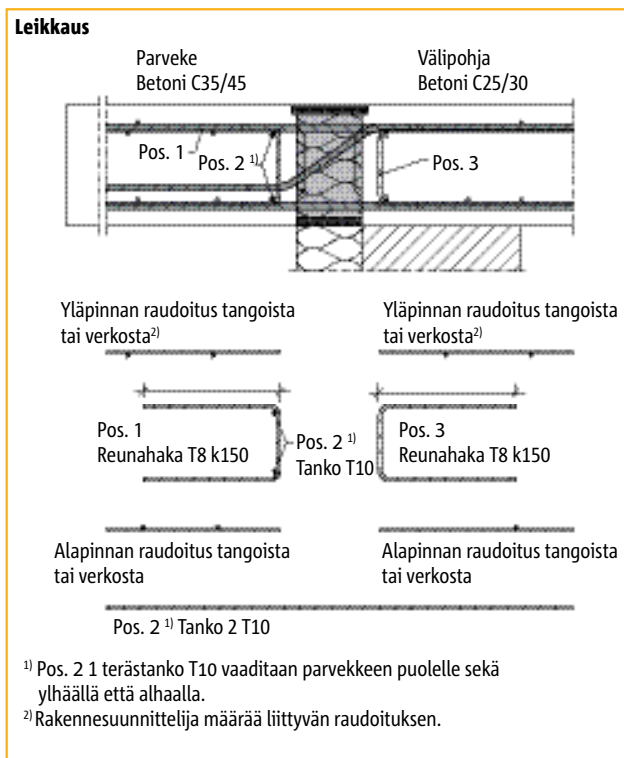
### Maksimi liikuntasaumaväli

- ▶ Suurin sallittu liikuntasaumaväli on 10 m.
- ▶ Nurkkaparvekkeissa suurin sallittu liikuntasaumaväli on 5 m.

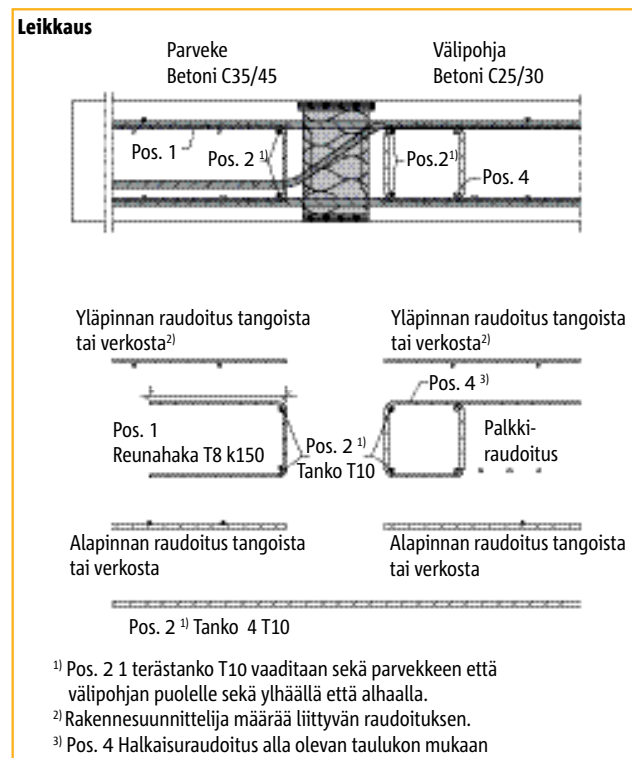


Liikuntasauvojen sijoittelu

### Suora asennus, välipohjan ulkoreunan kohdalla on tuki



### Epäsuora asennus, välipohjan ulkoreunan kohdalla ei ole tukea



Schöck Isokorb®	Vaadittava halkaisuraudoitus (Pos. 4) [mm <sup>2</sup> /m]
M11 (KXT145)	326 mm <sup>2</sup> /m

### Huomautuksia

- ▶ Suunnittelijan tulee tarkastaa Schöck-liitososaan liittyvän parvekealaatan ja välipohjalaatan leikkauskestävyys Eurokoodi 2:n EN 1992-1-1 kohdan 6.2 mukaan.
- ▶ Schöck Isokorb® M11 (KXT145) liitososia tulee käyttää ainoastaan paikallavalettujen välipohjien yhteydessä.
- ▶ Schöck Isokorb liitososien terästen ja liittyvän raudoituksen etäisyys toisistaan poikittaissuunnassa ei saa ylittää 4 Ø.