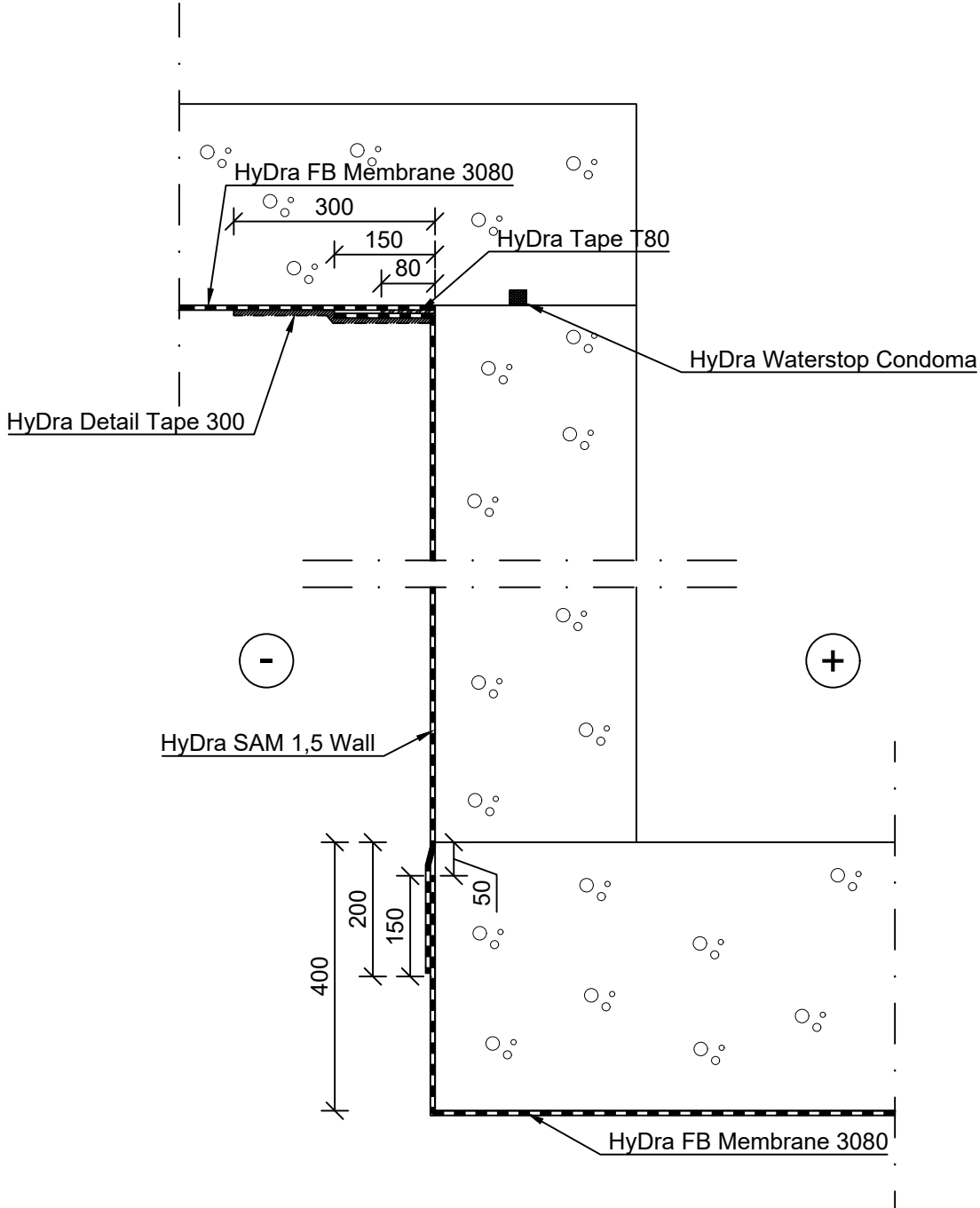


KOHDE
VEDENERISTYSDETALJIT

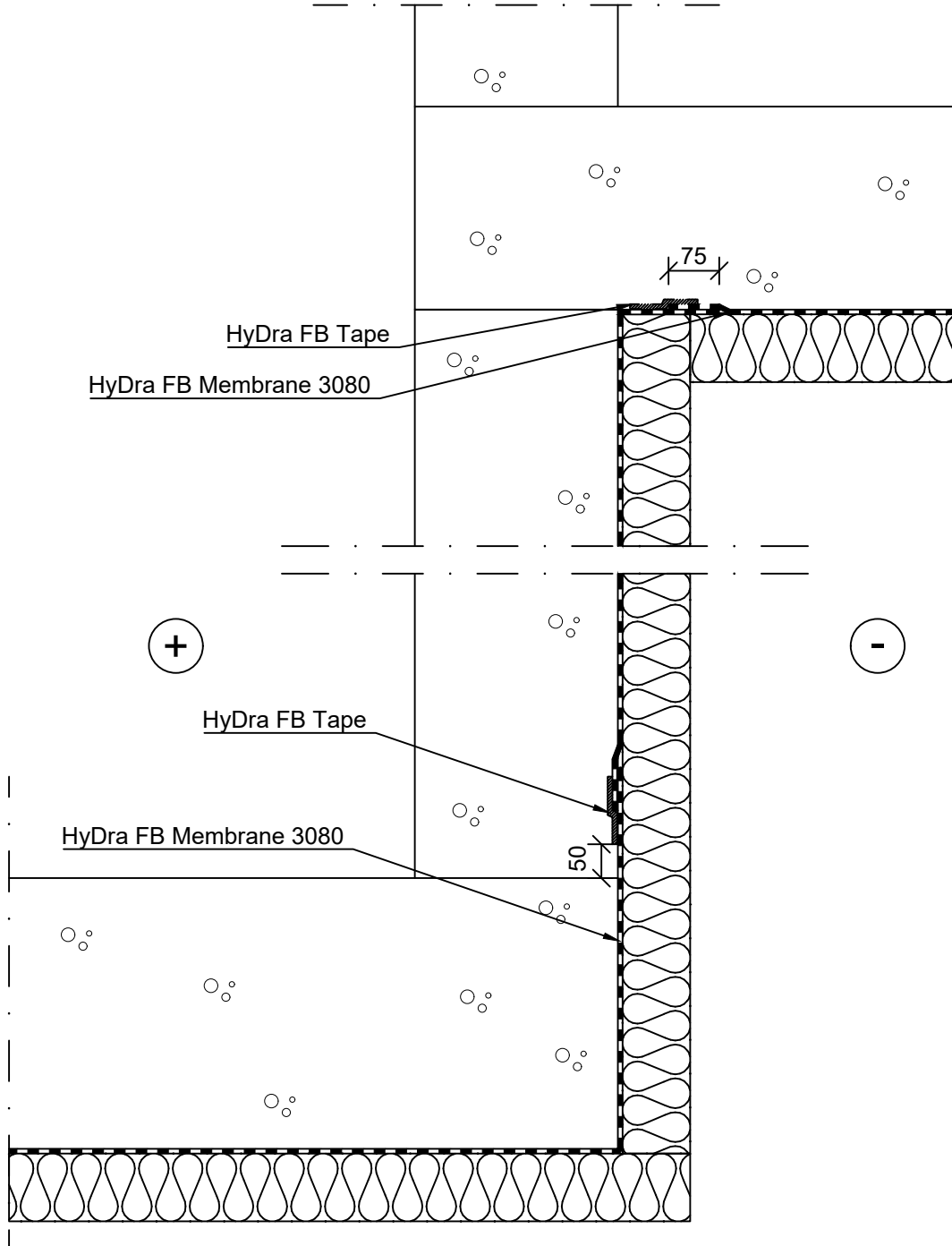
SISÄLTÖ
HISSIN POHJA, JÄLKIASENNUS
Hissin pohjalaatta valetaan ennen seinää
HyDra Sam 1,5 Wall ja HyDra FB Membrane 3080



- Jälkiasennettava HyDra SAM Wall limitetään 200 mm pohjalaatan puolelle.
- Asennetaan primeroituun, kovettuneeseen betoniin.
- Kovettuneeseen betoniin levitetään HyDra SAM primeri.
Tarkemmat ohjeet ks. tuotteen tekniset käyttöohjeet.
- Esiasennettava HyDra FB Membrane 3080 ei vaadi pohjustetta.
- HyDra FB Membrane voidaan asentaa vaaka- ja pystysuunnassa.
- Asennuksessa pohjalaatan ylin 50 mm tulee jättää ilman kalvoa.
- HyDra Waterstop Condoma seinän ja yläpuolisen laatan liitokseen.
Tuotteiden tarkemmat ohjeet ks. tuotteiden tekniset käyttöohjeet.

KOHDE
VEDENERISTYSDETALJIT

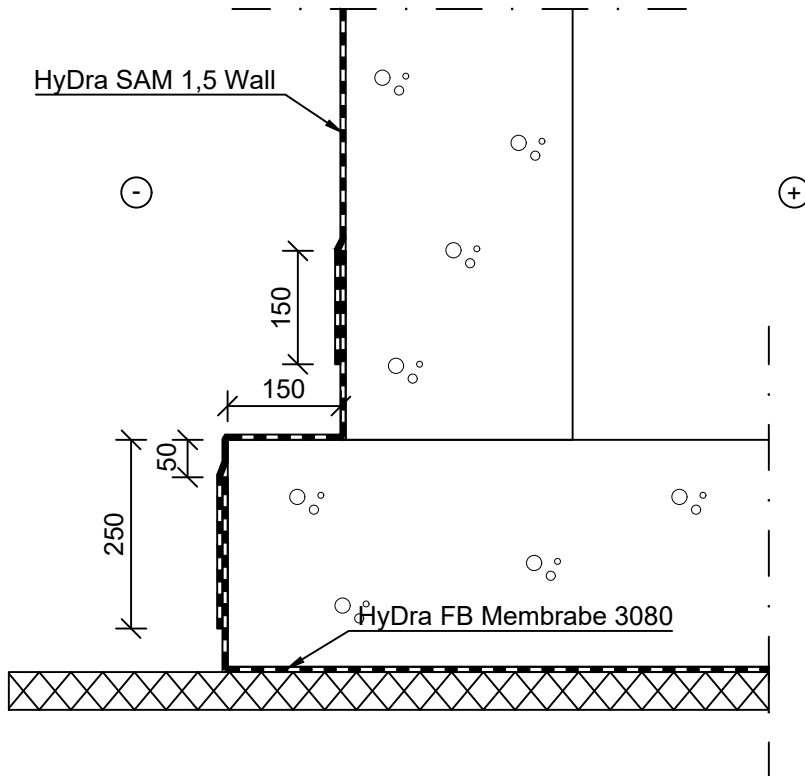
SISÄLTÖ
HISSIKUOPAN POHJA, ESIASENNUS
Hissikuopan pohja, esiasennettava vedeneristyskalvo
HyDra FB Membrane 3080 ja HyDra FB teippi



- Esiasennettava HyDra FB Membrane 3080 asennetaan muottipintaan, jonka päälle valetaan betoni.
- HyDra FB vedeneristyskalvon limityskohdat tulee sijaita 50 mm etäisyydellä työsaumoista. Kalvon limityskohdille tulee vähintään 80 mm limitys. Limityskohdat tiivistetään HyDra FB teipillä. Tuotteiden tarkemmat ohjeet ks. tuotteiden tekniset käyttöohjeet.

KOHDE
VEDENERISTYSDETALJIT

SISÄLTÖ
ANTURAN / POHJALAATAN JA SEINÄN ERISTYS
Anturan /pohjalaatan ja seinän liitoksen vedenpaineristys
HyDra SAM Wall ja HyDra FB Membrane 3080



- Esiasennettava HyDra FB Membrane 3080 vedeneristyskalvo asennetaan pohjalaattaan / anturaan. vedeneristyskalvo kiinnittyy tuoreeseen betoniin mekaanisella tartunnalla lämmön ja valupaineen ansiosta.
- HyDra FB vedeneristyskalvo limityskohdat 50 mm etäisyydellä työsaumoista. Kalvon limityskohdat limitetään vähintään 80 mm. Tiivistys HyDra FB teipillä. Tuotteen tarkemmat ohjeet ks. tekninen käyttöohje.
- Myöhemmin valettaviin seiniin asennetaan jälkiasennettava HyDra SAM Wall.
- HyDra SAM Wall limitetään vähintään 150 mm HyDra FB- kalvon kanssa. Tuotteiden tarkemmat ohjeet ks. tuotteiden tekniset käyttöohjeet.

HauCon

HauCon Finland Oy
Hyttiopankuja 2
02780 Espoo
Tel +358 207 430 890
<http://www.haucon.fi>

SUUNN. TYÖN NRO

PVM.

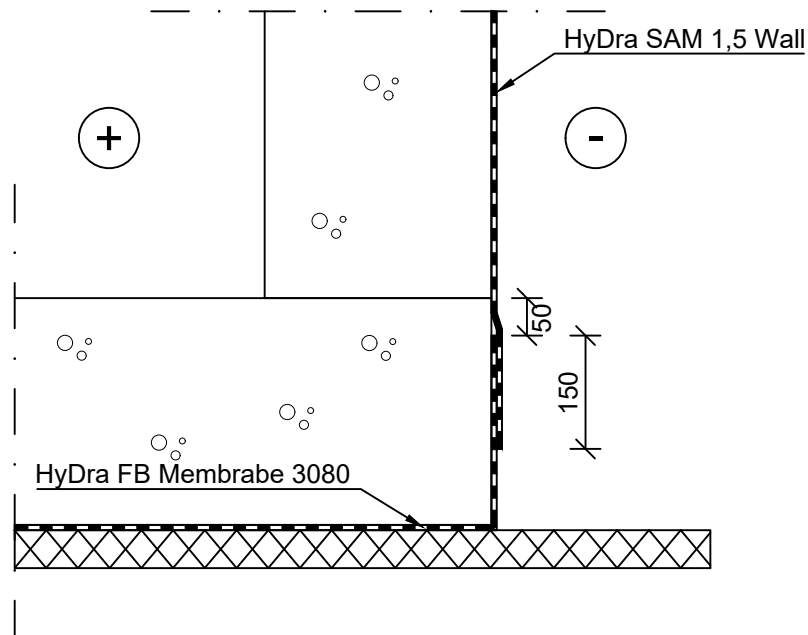
-

PIIRTÄJÄ

DET-VE 2B

KOHDE
VEDENERISTYSDETALJIT

SISÄLTÖ
ANTURAN / POHJALAATAN JA SEINÄN ERISTYS
Anturan /pohjalaatan ja seinän liitoksen vedenpaineristys
HyDra SAM Wall ja HyDra FB Membrane 3080

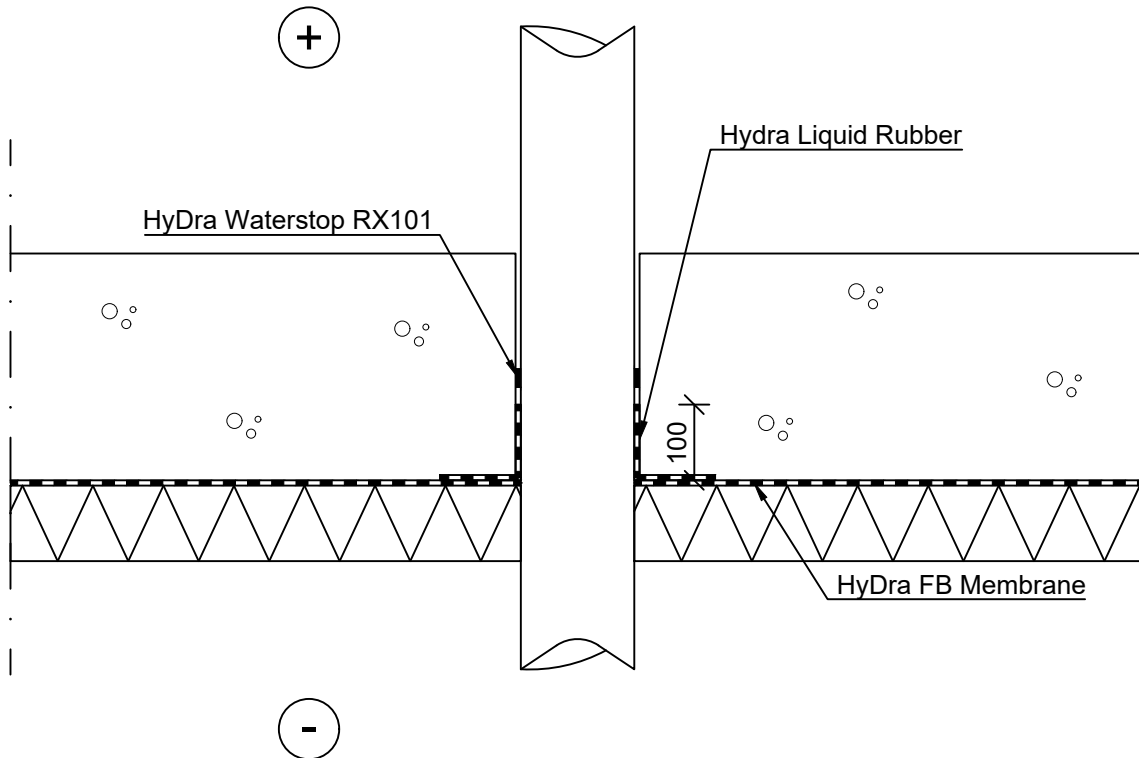


- Esiasennettava HyDra FB Membrane 3080 vedeneristyskalvo asennetaan pohjalaattaan / anturaan. vedeneristyskalvo kiinnittyy tuoreeseen betoniin mekaanisella tartunnalla lämmön ja valupaineen ansiosta.
- HyDra FB vedeneristyskalvo limityskohdat 500 mm etäisyydellä työsaumoista. Kalvon limityskohdat limitetään vähintään 80 mm. Tiivistys HyDra FB teipillä. Tuotteen tarkemmat ohjeet ks. tekninen käyttöohje.
- Myöhemmin valettaviin seiniin asennetaan jälkiasennettava HyDra SAM Wall.
- HyDra SAM Wall limitetään vähintään 150 mm HyDra FB- kalvon kanssa.

Tuotteiden tarkemmat ohjeet ks. tuotteiden tekniset käyttöohjeet.

KOHDE
VEDENERISTYSDETALJIT

SISÄLTÖ
PUTKEN LÄPIVIENNI LAATASSA
Pohjalaata läpiviennin vedeneristäminen ja tiivistäminen
HyDra FB Membrane, Waterstop ja Liquid Rubber



- Esiasennettava HyDra FB 3080 asennetaan pohjalaattaan / anturaan.
HyDra FB kiinnittyy tuoreeseen betoniin mekaanisella tartunnalla lämmön ja valupaineen ansiosta.
kalvoon leikataan reikä asennusvaiheessa.
- Läpiviennin ja vedeneristyskalvon sauma tiivistetään HyDra Liquid Rubber tiivistysmassalla.
Tiivistysmassaa sivellään n. 3 mm paksu kerros läpiviennin kohdalle.
Tiivistysmassa tulee asentaa > 100 mm läpiviennin ympärillä ja > 100 mm läpivientiä pitkin sauman kohdalla.
- Läpiviennin ympärille joko HyDra Waterstop paisuva saumanauha tai HyDra Rondo putkentiivistysmansetti.

Tuotteiden tarkemmat ohjeet ks. tuotteiden tekniset käyttöohjeet.

HauCon

HauCon Finland Oy
Hyttiopojankuja 2
02780 Espoo
Tel +358 207 430 890
<http://www.haucon.fi>

SUUNN. TYÖN NRO

PVM.

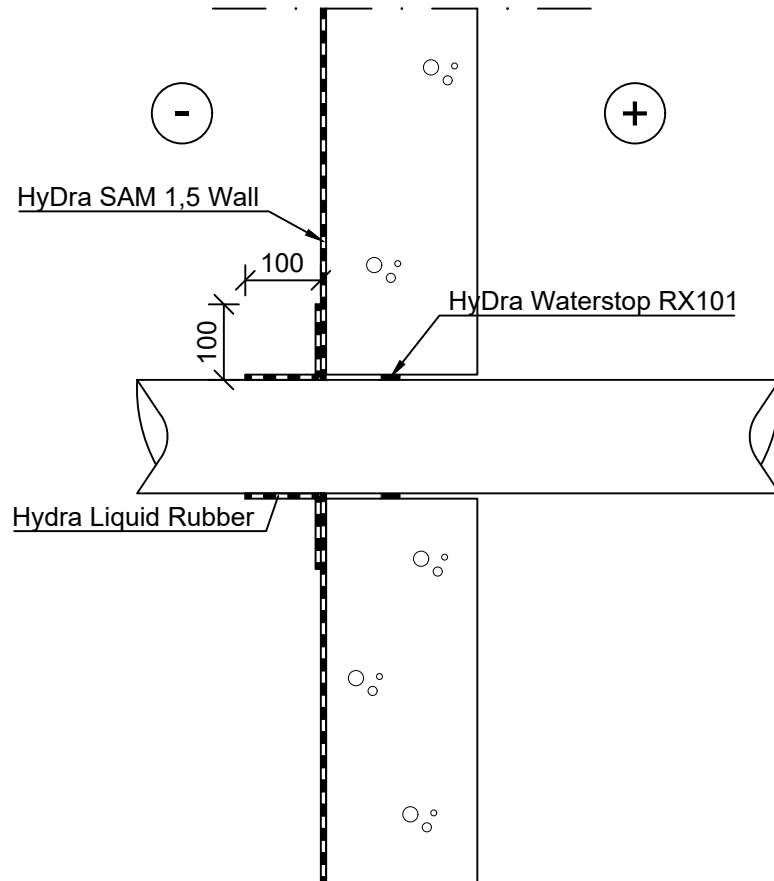
PIIRTÄJÄ

DET-VE 3B

KOHDE
VEDENERISTYSDETALJIT

SISÄLTÖ
PUTKEN LÄPIVIENTI SEINÄSSÄ

HyDra SAM 1,5 Wall, Waterstop ja Liquid Rubber



- Jälkiasennettava HyDra SAM Wall vedeneristyskalvo asennetaan kovettuneelle betonille.
- HyDra SAM Wall asenuksessa kovettuneen betonin pinnalle levitetään HyDra SAM primeri. Primerin päälle liimataan vedeneristyskalvo.
- Ratkaisu voidaan myös toteuttaa esiasennettavalla HyDra FB Membrane 3080 vedeneristyskalvolla (ks. DET-VE 3A).
- Valuun asennetaan läpiviennin ympärille joko HyDra Waterstop paisuva saumanauha tai HyDra Rondo putkentiivistysmansetti.
- Läpiviennin kohdalle leikataan vedenpaine-eristyskalvoon läpiviennin kokoinen reikä. Reiän ympärille HyDra Liquid Rubber-tiivistysmassa sivelemällä n. 3 mm paksu kerros. Tiivistysmassa sivelletään > 100 mm läpiviennin ympärille ja > 100 mm läpivientä pitkin sauman kohdalla.

Tuotteiden tarkemmat ohjeet ks. tuotteiden tekniset käyttöohjeet.

HauCon

HauCon Finland Oy
Hyttiöjankuja 2
02780 Espoo
Tel +358 207 430 890
<http://www.haucon.fi>

SUUNN. TYÖN NRO

PVM.

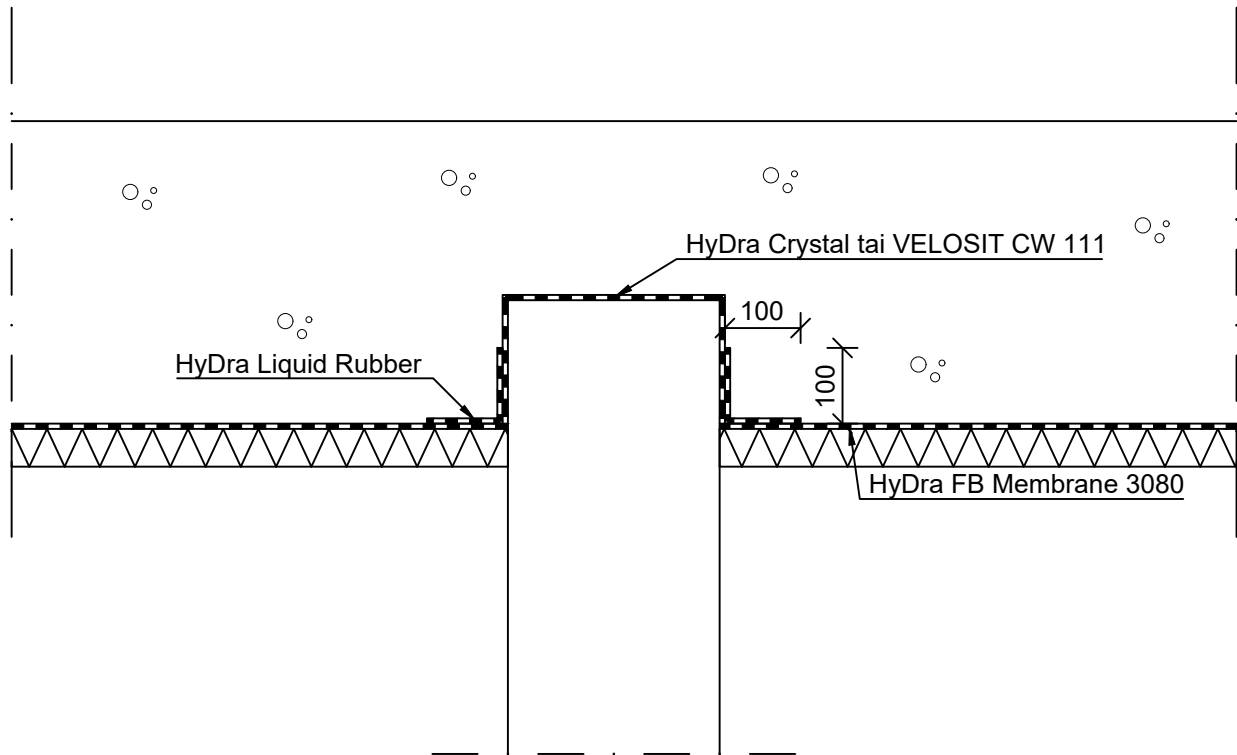
-

PIIRTÄJÄ

DET-VE 4A

KOHDE
VEDENERISTYSDETALJIT

SISÄLTÖ
TERÄSBETONIPAALUN JA POHJALAATAN LIITOS
Paalu pää jää valettavan pohjalaatan sisään
HyDra FB Membrane 3080, Liquid Rubber ja Crystal

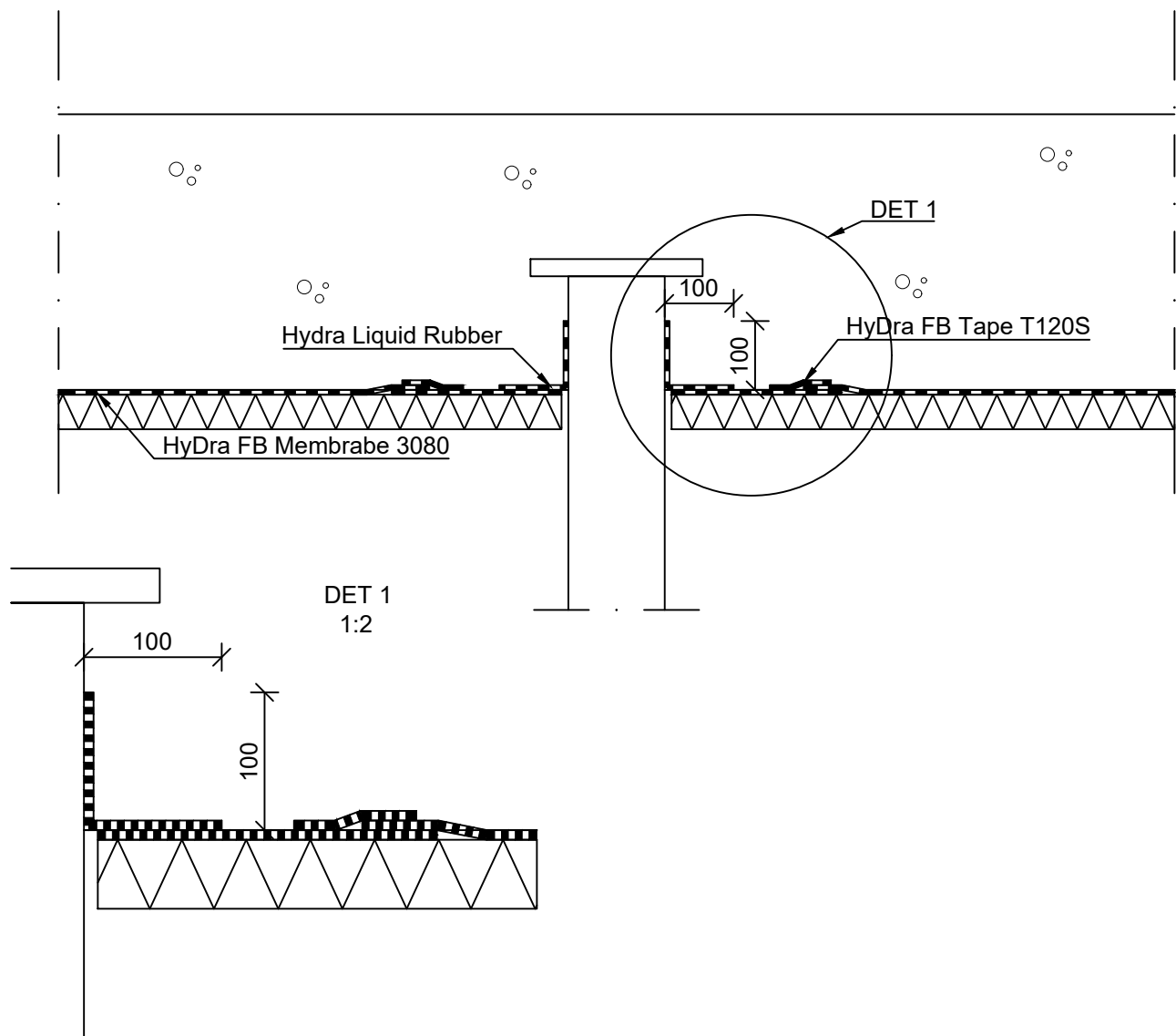


- HyDra FB vedeneristyskalvoon leikataan asennusvaiheessa reikä paalun kohdalla.
- Paalun ja vedeneristyskalvon tiivistys HyDra Liquid Rubber tiivistysmassalla.
Tiivistysmassa sivelemällä, n. 3 mm paksu kerros.
Tiivistysmassa tulee asentaa > 100 mm paalun ympärille ja > 100 mm paalua pitkin.
- Paalun päähän sivellään HyDra Crystal tiivistysainetta tai vaihtoehtoisesti VELOSIT CW 111
- Jos paalu jää pohjalaatan alapinnan tasalle voidaan vedeneristys toteuttaa asentamalla esiasennettava vedenpaine-eristyskalvo paalun pään ja pohjalaatan väliin.
Tuotteiden tarkemmat ohjeet ks. tuotteiden tekniset käyttöohjeet.

KOHDE
VEDENERISTYSDETALJIT

SISÄLTÖ
TERÄSPAALUN JA POHJALAATAN LIITOS

HyDra FB Membrane 3080, Liquid Rubber ja FB Tape

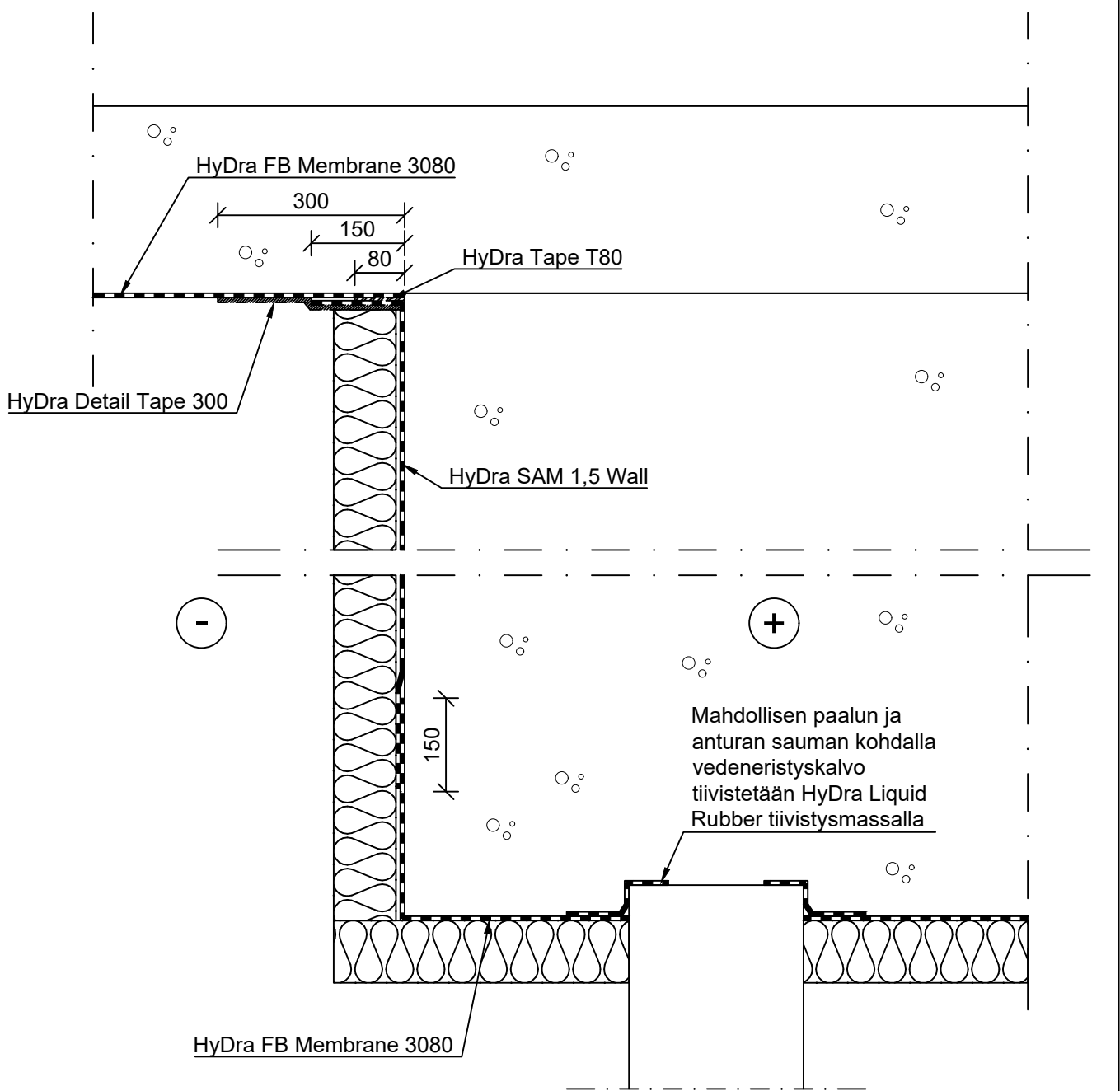


- Esiasennettava HyDra FB vedeneristyskalvo pohjalaatan alapintaan. Vedeneristyskalvoon leikataan asennusvaiheessa reikä teräspaalun kohdalle.
- Paalun ympärille erillinen kaulus vedeneristyskalvosta. Limitetään ympärillä olevaan kalvoon > 80 mm. Limiliitos varmistetaan HyDra FB teipillä.
- Teräspaalun ja vedeneristyskalvon sauma tiivistetään Hydra Liquid Rubber tiivistysmassalla. Tiivistysmassa sivelemällä, n. 3 mm paksu kerros teräspaalun ympärille. Tiivistysmassa tulee asentaa >100 mm teräspaalun ympärille ja > 100 mm teräspaalua pitkin.

Tuotteiden tarkemmat ohjeet ks. tuotteiden tekniset käyttöohjeet.

KOHDE
VEDENERISTYSDETALJIT

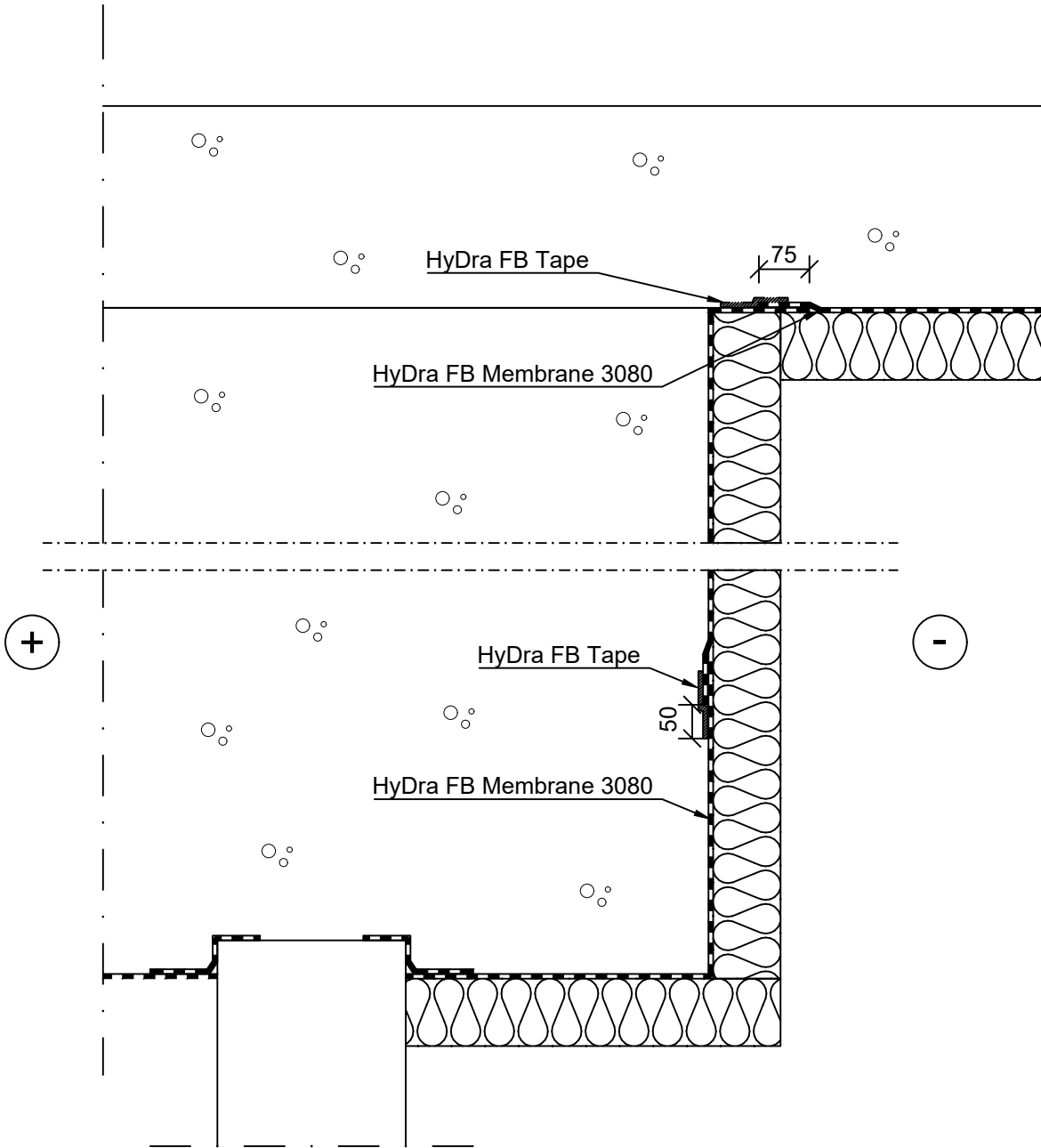
SISÄLTÖ
ANTURAN JA POHJALAATAN LIITOS
Jälkiasennus
HyDra Sam 1,5 Wall ja HyDra FB Membrane 3080



- Esiasennettava HyDra FB 3080 aseetaan mekaanisella tartunnalla anturan alle.
 - Anturan sivulle jälkiasennettava HyDra SAM Wall.
 - Ennen HyDra SAM Wall asennusta kovettuneen betonin pinnalle levitetään Hydra SAM Primeri.
 - Primeri varmistaa hyvän tartunnan vedeneristyskalvolle.
 - HyDra SAM Wall kalvon tulee limittyä väintään 150 mm esiasennettavan HyDra FB vedenpaine-eristyskalvon kanssa.
- Tuotteiden tarkemmat ohjeet ks. tuotteiden tekniset käyttöohjeet.

KOHDE
VEDENERISTYSDETALJIT

SISÄLTÖ
ANTURAN JA POHJALAATAN LIITOS
Esiasennus
HyDra FB Membrane 3080 ja HyDra FB teippi



- Esiasennettava HyDra FB 3080 asenetaan muottipintaan ja sen päälle valetaan betoni. Vedeneristyskalvon limityskohdat tulee sijaita vähintään 50 mm työsaumoista. Kalvon limityskohdat limitetään vähintään 80 mm ja tiivistetään HyDra FB teipillä.
- Mahdollisen paalun ja anturan sauman kohdalla vedeneristyskalvon sauma tiivistetään HyDra Liquid Rubber tiivistysmassalla. Tiivistysmassaa sivellään, n. 3 mm paksu kerros paalun ympärille. Tiivistysmassa asennetaan > 100 mm paalun ympärille ja > 100 mm paalua pitkin.
- Mikäli paalun pää ei ole vesitiivis, tulee paalun pää sivellä HyDra Crystal tiivistysaineella tai VELOSIT CW 111 kristallisoivalla vedentiivistysaineella. Tuotteiden tarkemmat ohjeet ks. tuotteiden tekniset käyttöohjeet.

HauCon

HauCon Finland Oy
Hyttiopankuja 2
02780 Espoo
Tel +358 207 430 890
<http://www.haucon.fi>

SUUNN. TYÖN NRO

DET-VE 8

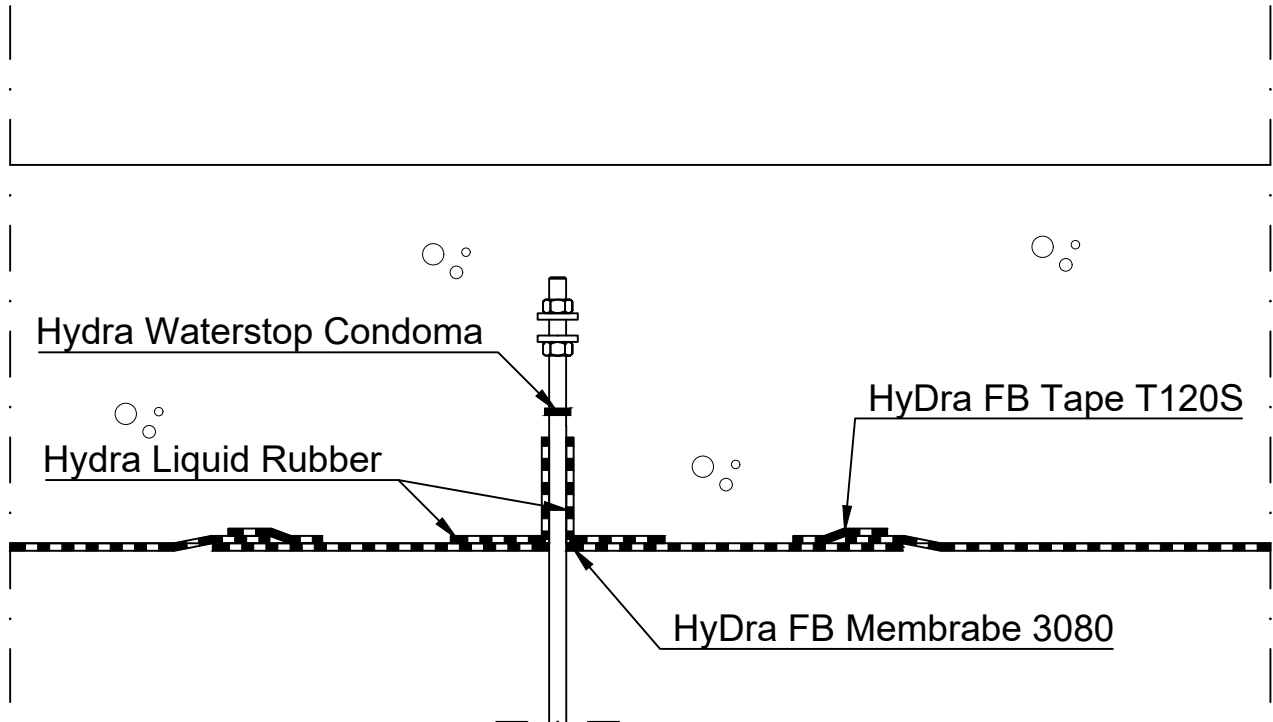
PVM.

PIIRTÄJÄ

-

KOHDE
VEDENERISTYSDETALJIT

SISÄLTÖ
VETOTANGON LIITOS POHJALAATTAAN / ANTURAAN
HyDra FB Membrane 3080, Liquid Rubber ja FB Tape



- Pohjalaattaan / anturaan esiasennettava HyDra FB 3080 vedeneristyskalvo.
- Vedeneristyskalvoon leikataan asennusvaiheessa reikä vetotangon kohdalle.

Tuotteiden tarkemmat ohjeet ks. tuotteiden tekniset käyttöohjeet.

HauCon

HauCon Finland Oy
Hyttipojankuja 2
02780 Espoo
Tel +358 207 430 890
<http://www.haucon.fi>

SUUNN. TYÖN NRO

DET-VE 9A

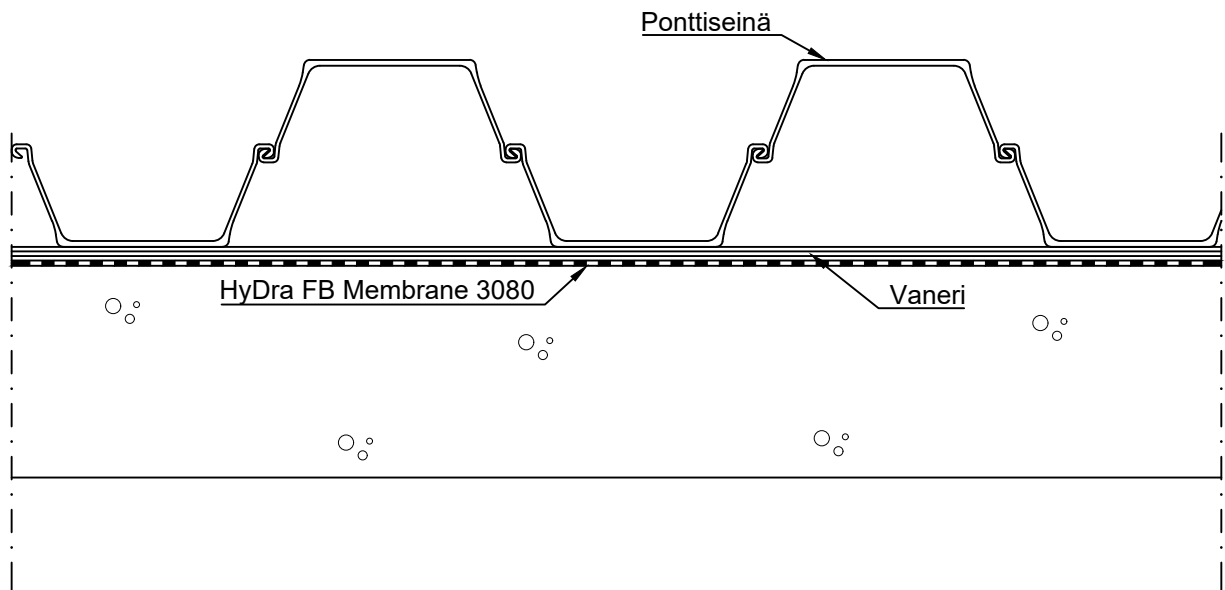
PVM.

PIIRTÄJÄ

-

KOHDE
VESIERISTYSDETALJIT

SISÄLTÖ
PONTTISEINÄN VEDENERISTYS
Paalun pää jää pohjalaatan alapinnan tasalle
HyDra FB Membrane 3080

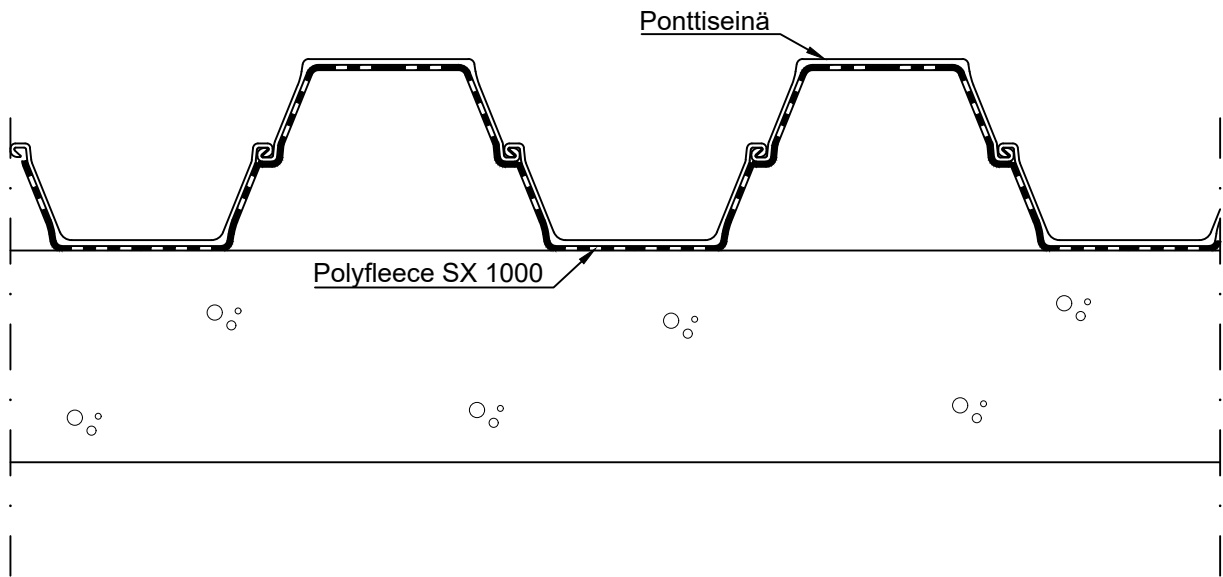


- Vedenpaine-eristys HyDra FB 3080 Vedeneristyskalvolla.
- Kalvo asennetaan kovalle ja tasaiselle pinnalle.
Esim. vanerilevyyn mekaanisella kiinnityksellä.
- Kalvon päälle valetaan betoni.
- Lujan tartunnan takia vedenpaine-eristyskalvon ja betonin välissä vesi ei pysty kulkemaan vapaasti.

Tuotteen tarkemmat tiedot ks. tuotteen tekniset käyttöohjeet.

KOHDE
VESIERISTYSDETALJIT

SISÄLTÖ
PONTTISEINÄN VEDENERISTYS
Paalun pää jää pohjalaatan alapinnan tasalle
Polyfleece SX 1000



- Polyfleece SX kalvo asennetaan ennen ponttiseinää
- Voidaan käyttää tuoreessa betonissa esiasennettavana vedeneristyskalvona sekä jälkiasentaa valmiiseen rakenteeseen.
- Lujan tartunnan takia vedenpaine-eristyskalvon ja betonin välissä vesi ei pysty kulkemaan vapaasti.

Tuotteen tarkemmat tiedot ks. tuotteen tekniset käyttöohjeet.