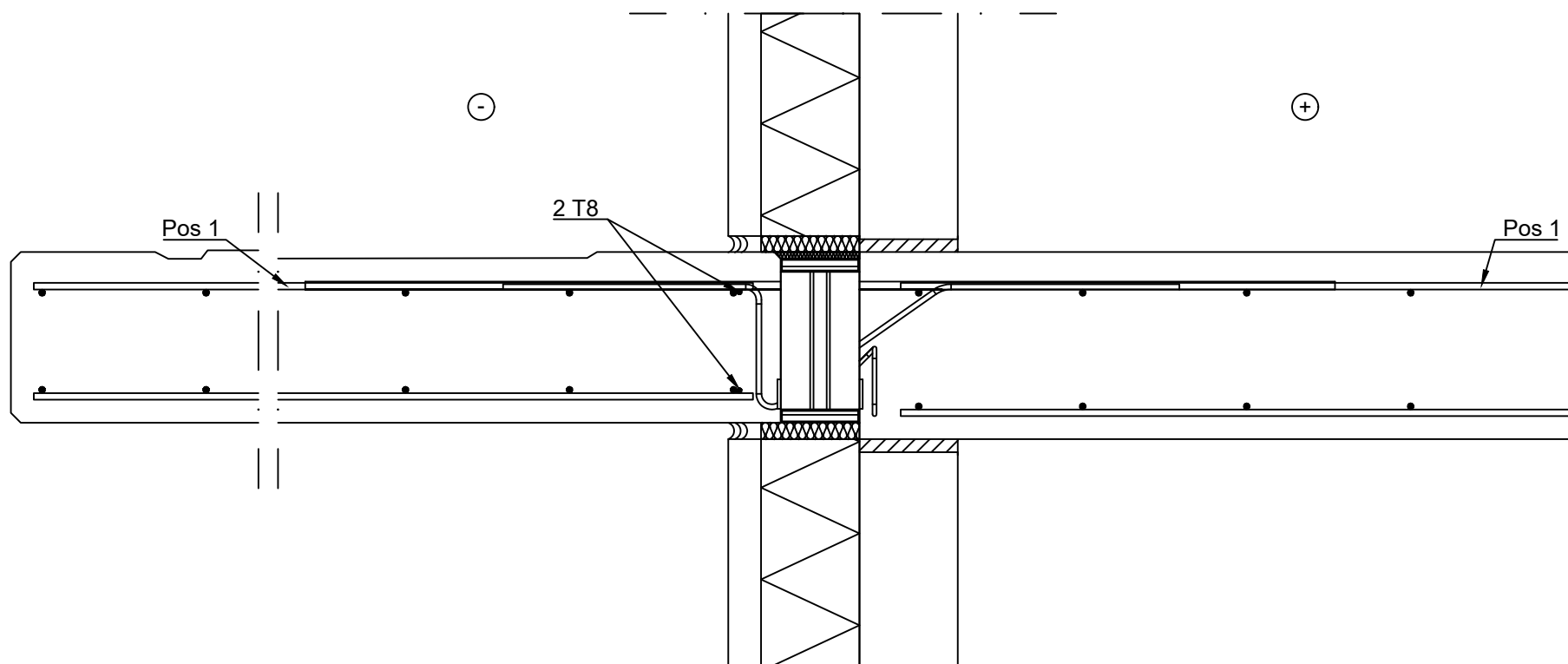
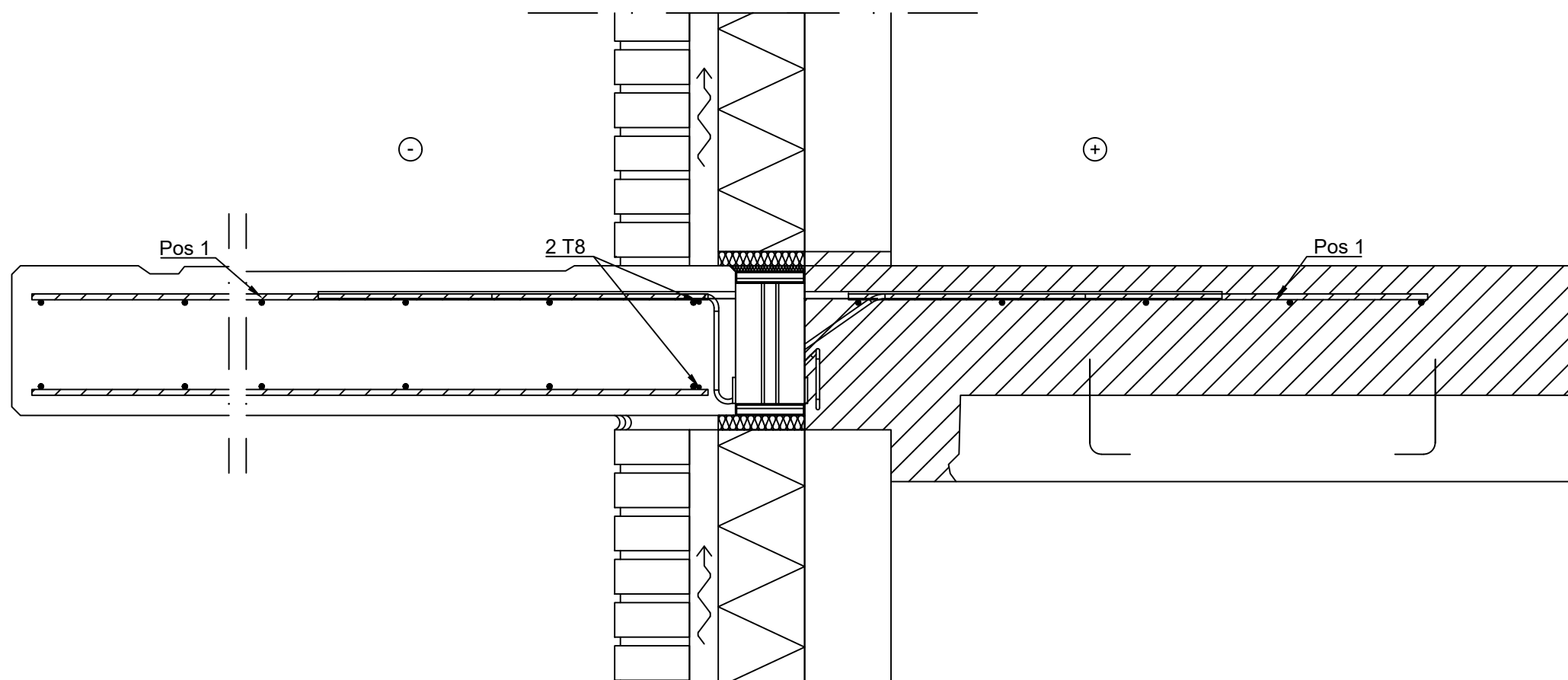


Pos 1. T8 k150 RAK.Suunnittelija määrittelee reunahaan pituuden ja korkeuden.

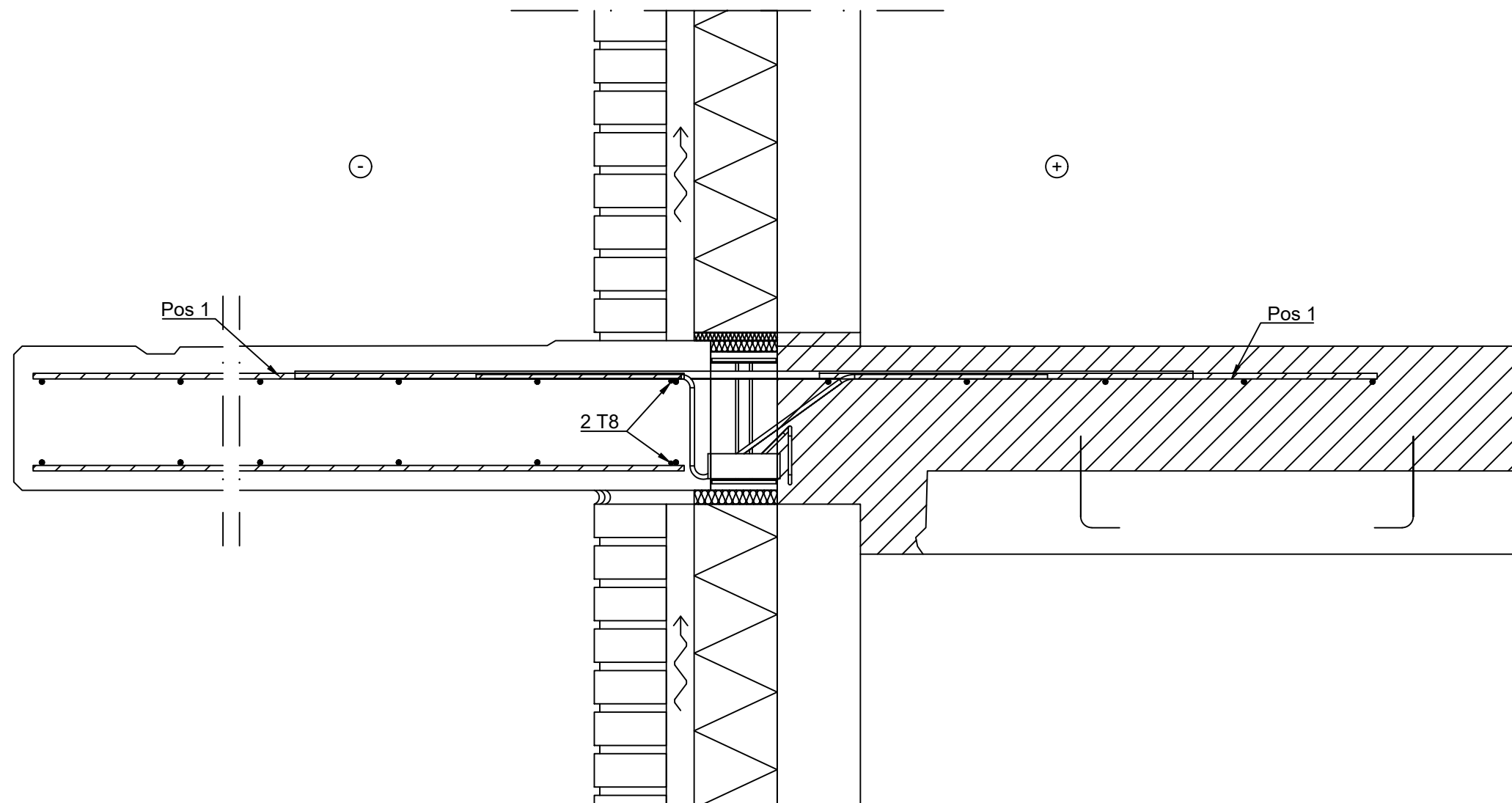
Pos 2. T8 k150 RAK.Suunnittelija määrittelee reunahaan pituuden ja korkeuden.



Pos 1. RAK.Suunnittelija määrittelee lisäraudoituksen jatkospituuden ja koon.



Pos 1. RAK.Suunnittelija määrittelee lisäraudoituksen jatkospituuden ja koon.



POS 1 RAK. Suunnittelija määrittelee lisäraudoituksen jatkospituuden. Jatkoksen koko kts. Schöck Isokorb XT type K-E suunnitteluohjeesta.

**HauCon**HauCon Finland Oy  
Mikkelinmäki 5  
02770 Espoo  
Tel +358 207 430 890  
<http://www.haucon.fi>

Työnumero

Päiväys

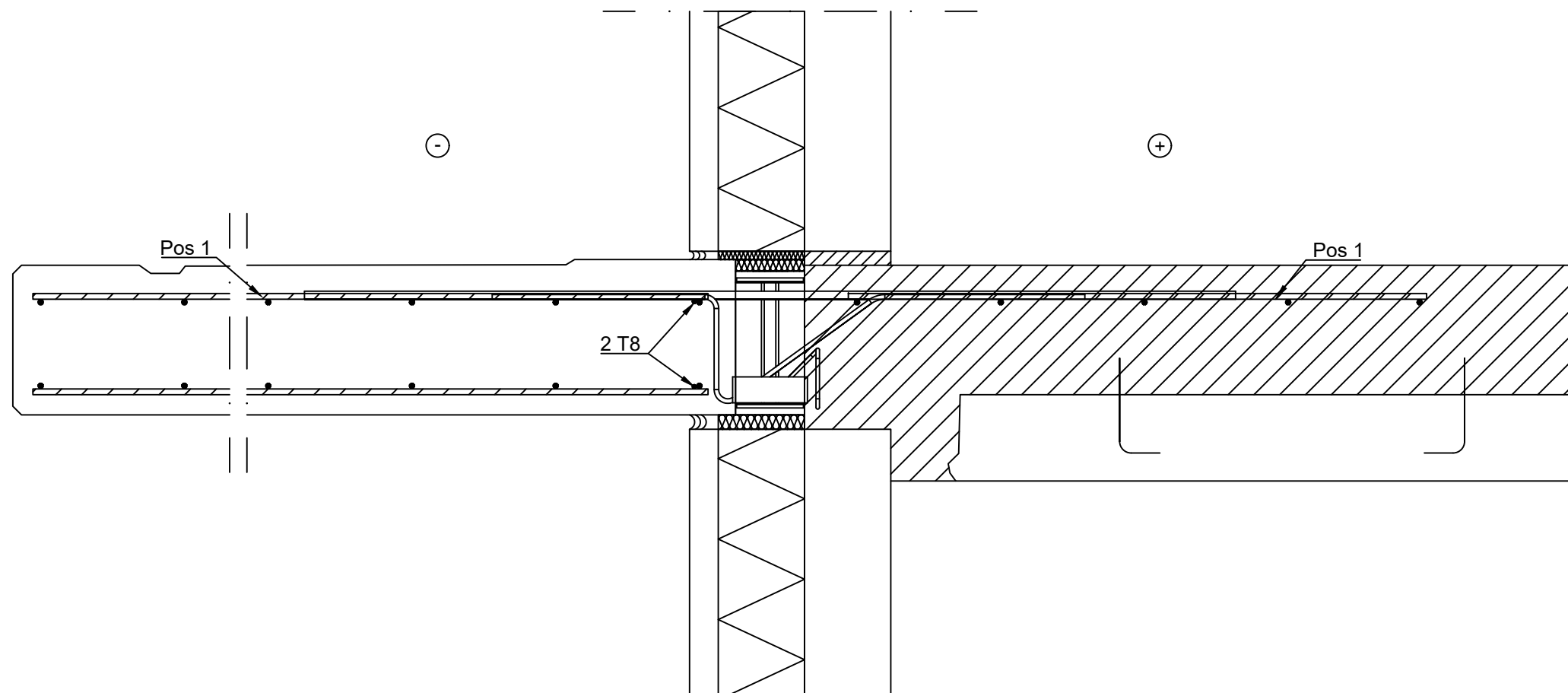
Tekijä

**DET-KE2**

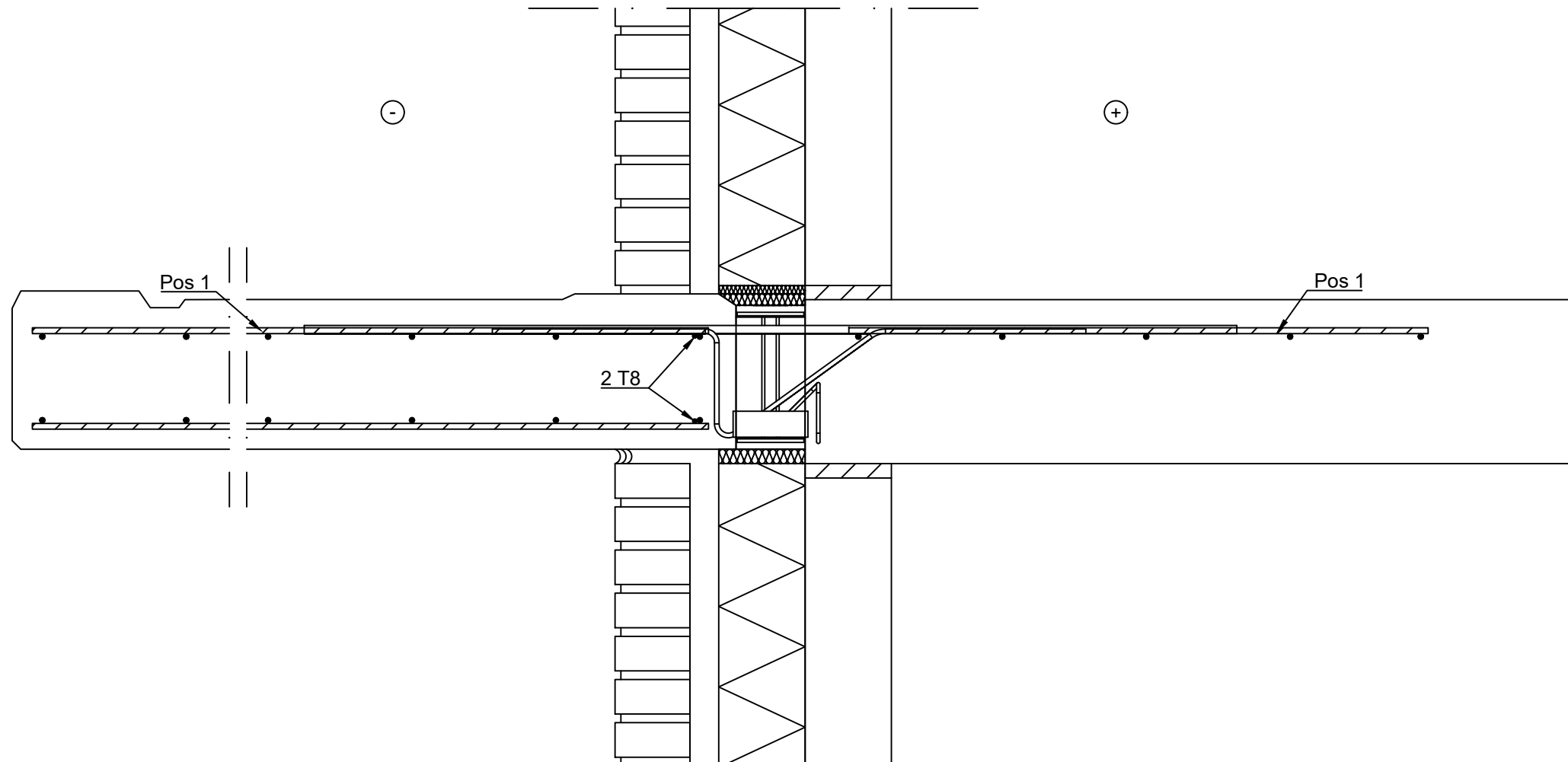
Rakennuskohde

Schöck Haucon  
Mallidetalji

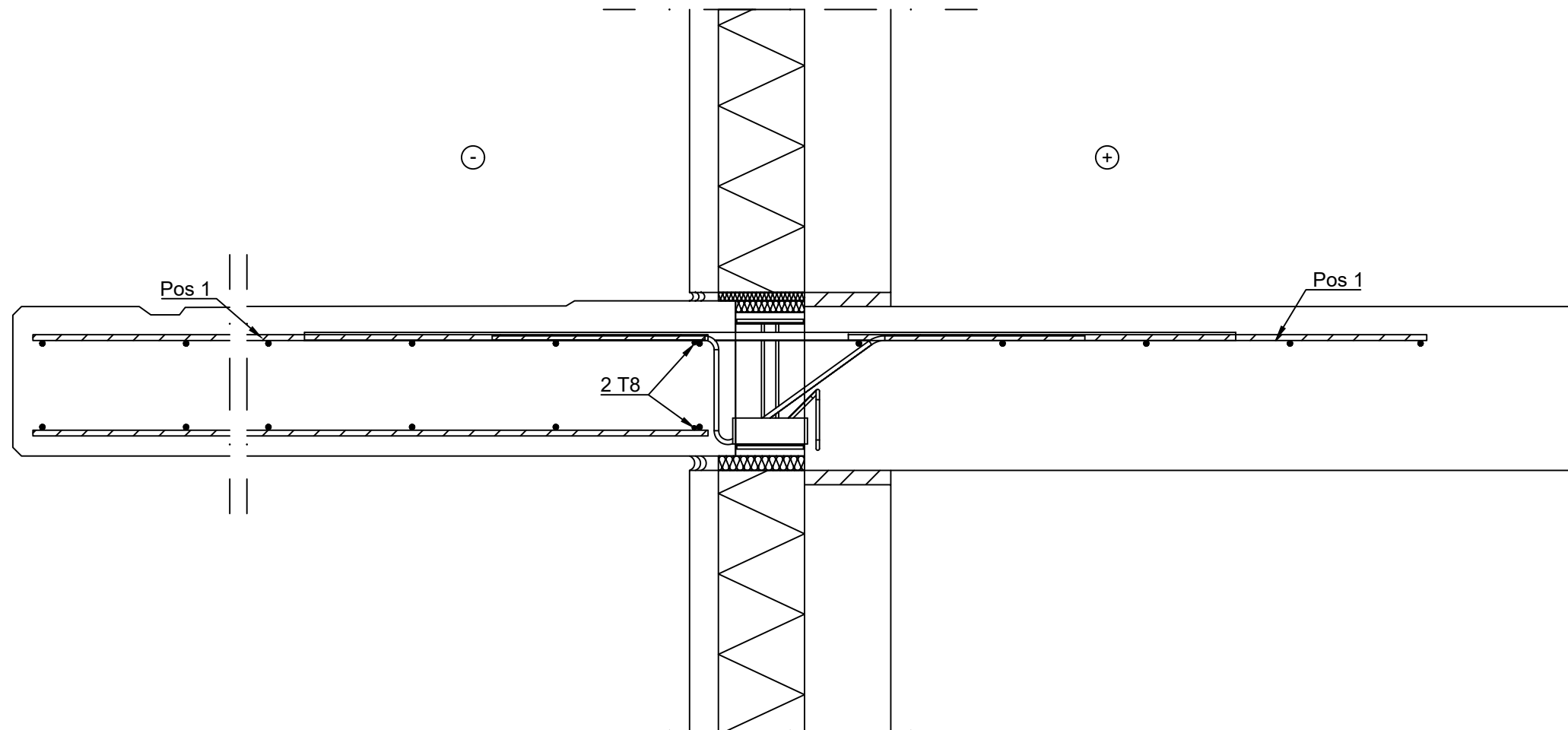
Sisältö

Schöck Isokorb XT tyyppi K-E, CV35  
Lisäraudoitus  
Kuorilaatta 1:10

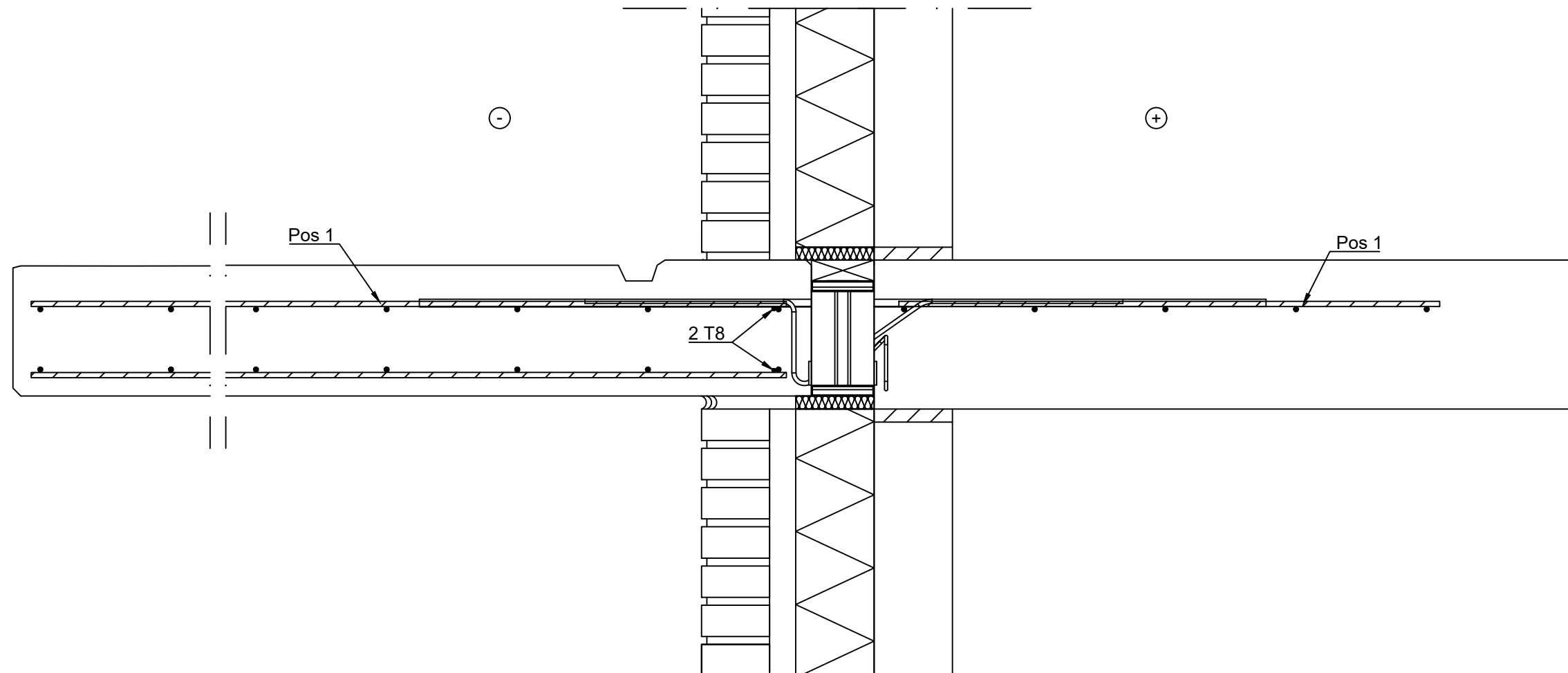
POS 1 RAK.Suunnittelija määrittelee lisäraudoituksen jatkospituuden.  
Kts. Schöck Isokorb XT type K-E suunnitteluohjeesta jatkoksen koko.



POS 1 RAK.Suunnittelija määrittelee lisäraudoituksen jatkospituuden.  
Kts. Schöck Isokorb XT type K-E suunnitteluohjeesta jatkoksen koko.



POS 1 RAK. Suunnittelija määrittelee lisäraudoituksen jatkospituuden.  
Kts. Schöck Isokorb XT type K-E suunnitteluohjeesta jatkoksen koko.



POS 1 RAK. Suunnittelija määrittelee lisäraudoituksen jatkospituuden.  
Kts. Schöck Isokorb XT type K-E suunnitteluohjeesta jatkoksen koko.