

HAUCON[®]

Betonirakenteiden saumojen kuormansiirtotuotteet

HauCon®



Agenda



1. Yritys
2. Vaarnatut työsaumaraudoitteet
 1. Recostal RSH
 2. Recostal RSV
3. Liikuntasaumalaitteet
 1. Vesitiiviit pysäköintilaitoksiin
 2. Teollisuuden ratkaisuja
 3. Erikoisratkaisut seinä/katto
 4. Korjaussaumat
 5. Liikuntasaumakarat
4. K-form valurajaaja / LS-laite
5. Kysymyksiä ja vapaata keskustelua

Yrityksemme

HAUCON®

”

Pohjoismaiden yksi johtava
betonirakentamisen
erikoistuotteiden toimittaja

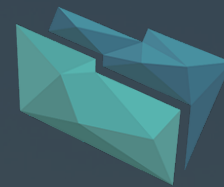
HauCon Group



Meidät löytää



www.haucon.fi



ProdLib

HauCon-kirjasto
ProdLib



Tekla
Warehouse

Tekla
Warehouse



etunimi.sukunimi@haucon.fi
info@haucon.fi



020 7430 890

Vaarnattu työsaumaraudoite Recostal RSH & RSV

- **BY-Käyttöseloste nro 76**
- TS-raudoitteen toiminta
- Vaarnattu profiili
- Jopa 3-kertainen kapasiteetti sileään TS-raudoitukseen verrattuna
- Korkein saumaluokka(vaarnattu) SFS-EN 1992-1-1, 6.2.5
- Ø 8 – 12 mm
- K-jako: 150 – 200 mm
- Teräs: B500B



BETONIYHDISTYKSEN KÄYTTÖSELOSTE TYYPPI 5B EC 2 BETONIRAKENTEIDEN KIINNITYSOSAT numero 76

Kiinnitysoisan edustaja Suomessa: Haucon Finland Oy
Hyttipojankuja 2, 02780 Espoo

Kiinnitysoisan valmistaja: DYWIDAG-Systems International GmbH

Kiinnitysoisan tyyppi ja tunnus: Recostal® -työsaumaraudoitteet

Kiinnitysoisan kuva



RSH



RSV



V

Kiinnitysoisan toimintaperiaate: Recostal® -työsaumaraudoite siirtää työsaumassa vaikuttavat pituus- ja poikkisuuntaiset leikkaukset betonirakenteelle.

SUOMEN BETONIYHDISTYS ry:n PÄÄTÖS

Suomen Betoniyhdistys ry. on käsitellyt tämän käyttöselosteen ja käytettävissä olevien asiakirjojen perusteella hyväksynyt sen riittäväksi selvitykseksi kyseisen betonirakenteen kiinnitysoisan ominaisuuksista ja käyttöön liittyvistä seikoista, kun suunnittelu perustuu Eurokoodistandardeihin ja niiden kansallisiin liitteisiin.

Kiinnitysoisaa käytettäessä on käyttöselosteessa esitetyt lisäksi otettava huomioon seuraavat seikat:

1. Valmistuspaikalla tulee olla voimassa oleva käytettävää kiinnitysoisaa koskeva Betoniyhdistyksen käyttöseloste.
2. Työmaalle tulee olla kiinnitysoisaa koskeva Betoniyhdistyksen käyttöseloste ja tuotteen käyttöohje.
3. Kiinnitysoisan käyttöohjeet

Tämä käyttöseloste on voimassa 16.6.2025 saakka, ellei sitä ennen ilmene syytä, joiden perusteella käyttöseloste joudutaan peruuttamaan.

Käyttöselostetta on tehty kaksi alkuperäiskappaletta, joista toinen säilytetään Suomen Betoniyhdistyksen toimistossa.

Helsingissä kesäkuun 29 p:nä 2020

Suomen Betoniyhdistys ry.


Matti Pentti
Puheenjohtaja

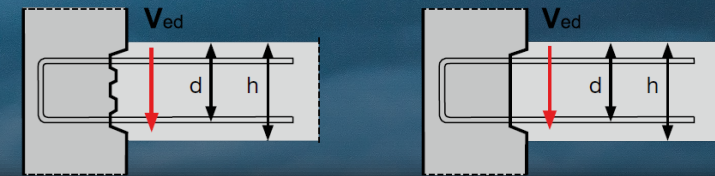
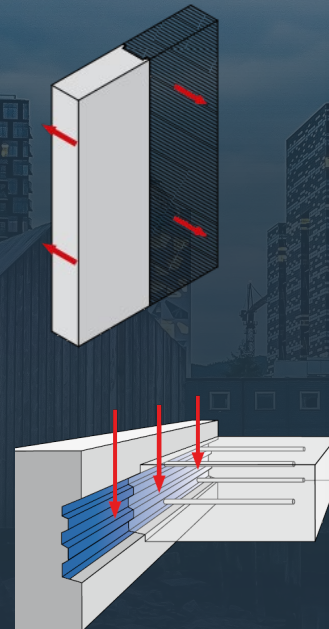

Tarja Merikallio
Toimitusjohtaja

BY on riippumaton, betonin oikeaa käyttöä edistävää teknistä neuvontaa ja ohjeita tarjoava yhdistys. Yhdistys julkaisee teknisiä ohjeita, osallistuu betonin alan henkilöpätevyyskoulutukseen, järjestää koulutusta ja jäseniltoja, käynnistää ja ohjaa kehitysprojekteja sekä konsultoi mm. ympäristöministeriötä.

Betoniyhdistyksen käyttöselostehakemuksia käsittelevät Betoniyhdistyksen jäsenet, joihin yhdistyksen hallitus nimittää puolueettomia asiantuntijoita. Käyttöselosteet on tarkoitettu vastuullisille rakennusalan ammattilaisille, jotka kykenevät soveltamaan käyttöselosteissa annettuja ohjeita asennuksellisesti käytännön työkohteisiin ja ymmärtämään tuotteiden käyttöön liittyvät rajoitukset sekä ottamaan vastuun niiden soveltamisesta omassa työssään.

Vaarnattu työsaumaraudoite Recostal RSH

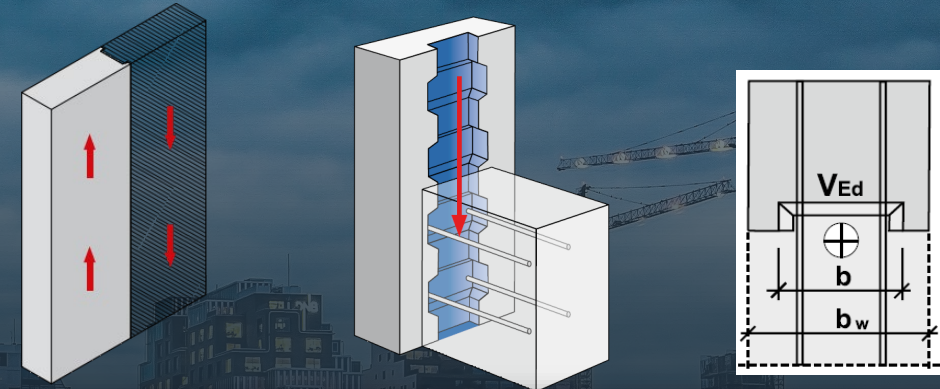
- Mitoitus SFS-EN 1992-1-1 (6.2.a) ja saksalaisen betoniyhdistyksen (DBV) ohjeen mukaan
- Mitoitusesimerkki teknisessä käyttöohjeessa
- Jopa 3-kertainen kapasiteetti sileään TS-raudoitteeseen verrattuna
- Konsolit, laatta-laatta, laatta-seinä



Tehollinen syvyys d (cm)	Tyyppi	Tangon halk.		Vaarnattu sauma $V_{Rd,c,kp}$ (kN/m)			Saumaluokka: sileä $V_{Rd,c,sileä}$		
		\varnothing (mm)	k/k(cm)	C20/25 f_{ck} (kN/m ²)	C 25/30 f_{ck} (kN/m ²)	C 30/37 f_{ck} (kN/m ²)	C 20/25	C 25/30	C 30/37
11	RSH 10	8	15	48,22	51,94	55,20	16,07	17,31	18,40
		10	15	55,95	60,27	64,05	18,66	20,10	21,36
		12	15	63,18	68,06	72,33	21,06	22,69	24,11
12	RSH 11	8	15	51,10	55,04	58,49	17,03	18,35	19,50
		10	15	59,29	63,87	67,87	19,77	21,29	22,63
		12	15	66,96	72,13	76,65	22,32	24,04	25,55
13	RSH 12	8	15	53,90	58,06	61,70	17,96	19,35	20,56
		10	15	62,54	67,37	71,59	20,85	22,46	23,87
		12	15	70,63	76,08	80,85	23,54	25,36	26,95
15	RSH 14	8	15	59,29	63,87	67,87	19,76	21,29	22,62
		10	15	68,80	74,12	78,76	22,94	24,71	26,26
		12	15	77,70	83,70	88,94	25,90	27,90	29,65
17	RSH 16	8	15	64,45	69,43	73,78	21,48	23,14	24,16
		10	15	74,79	80,57	85,62	24,94	26,86	28,55
		12	15	84,46	90,98	96,68	28,15	30,33	32,23
19	RSH 18	8	15	69,41	74,77	79,46	23,14	24,92	26,48
		10	15	80,55	86,77	92,20	26,86	28,93	30,74
		12	15	90,96	97,98	104,12	30,32	32,66	34,71
21	RSH 20	8	15	74,20	79,93	84,94	24,43	26,32	27,97
		10	15	86,11	92,75	98,57	28,36	30,55	32,47
		12	15	97,23	104,74	111,31	32,02	34,49	36,66
23	RSH 22	8	15	78,84	84,93	90,25	25,39	27,35	29,07
		10	15	91,49	98,55	104,73	29,47	31,75	33,74
		12	15	103,31	111,29	118,27	33,28	35,85	38,09

Vaarnattu työsaumaraudoite Recostal RSV

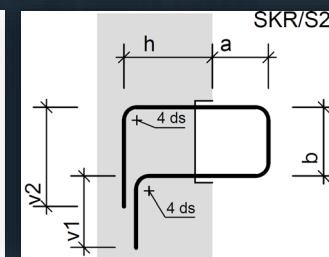
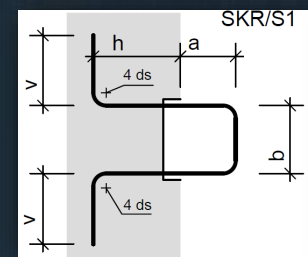
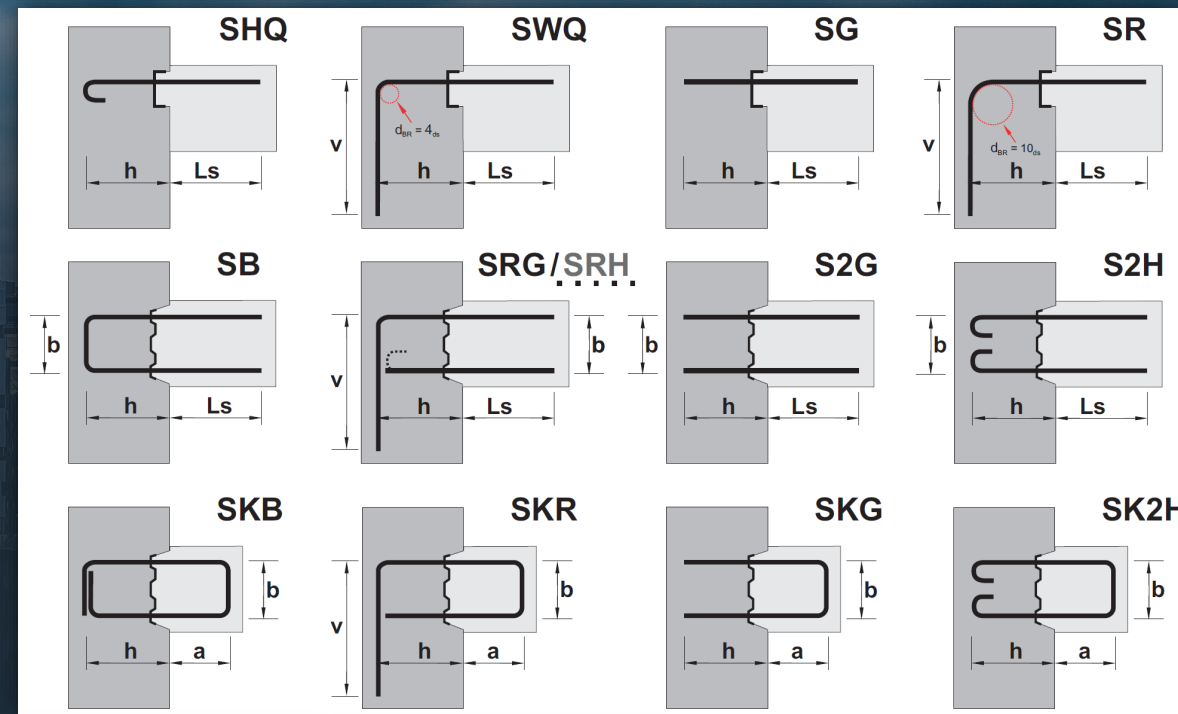
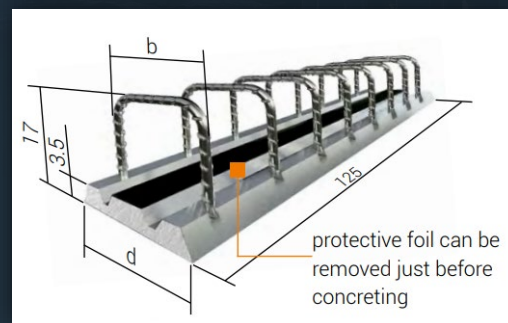
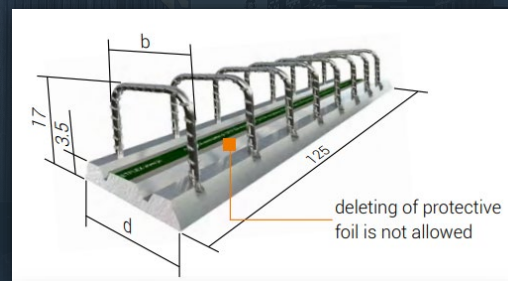
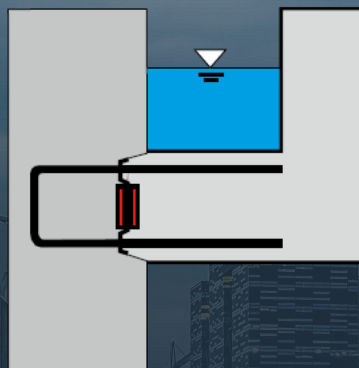
- Pystysuuntainen hammastus (Vertical)
- Sauman pystysuuntaisia leikkausvoimia varten
- Korkein saumaluokka(vaarnattu) SFS-EN 1992-1-1, 6.2.5
- Seinän päädyt, pilari-seinä, seinäelementtiliitokset
- Taulukon arvot kN/m
- Vrt. Sileä 12/150 b=225 C30/37 => 337,3 kN/m



Leikkaus- ala b [mm]	Tyyppi	Ø	s	C 20/25		C 25/30		C 30/37	
		(mm)	(cm)	$V_{Rd,i galv}$	$V_{Rd,i galv max}$	$V_{Rd,i galv}$	$V_{Rd,i galv max}$	$V_{Rd,i galv}$	$V_{Rd,i galv max}$
110	RSV 8	8	15	317,3	344,1	328,3	420,8	335,6	493,7
		10	15	464,8	344,1	475,8	420,8	483,1	493,7
140	RSV 11	8	15	332,3	437,9	346,3	535,5	355,6	628,3
		10	15	479,8	437,9	493,8	535,5	503,1	628,3
		12	15	660,1	437,9	674,1	535,5	683,4	628,3
170	RSV 14	8	15	347,3	531,8	364,3	650,3	375,6	763,0
		10	15	494,8	531,8	511,8	650,3	523,1	763,0
		12	15	675,1	531,8	692,1	650,3	703,4	763,0
210	RSV 18	8	15	367,3	656,9	388,3	803,3	402,3	942,5
		10	15	514,8	656,9	535,8	803,3	549,8	942,5
		12	15	695,1	656,9	716,1	803,3	730,1	942,5

Erikoismallit– Recostal RSH / RSV

- Recostal RSV-tyyppi voidaan taivuttaa kaareviin pintoihin
- RSH-Active aktiivinen vedeneristys työsaumaraudoitteessa
 - Bentoniittikaista
 - Bitumikaista
 - 5 Bar vesitiiveys
- Useita erikoismalleja ja mittoja



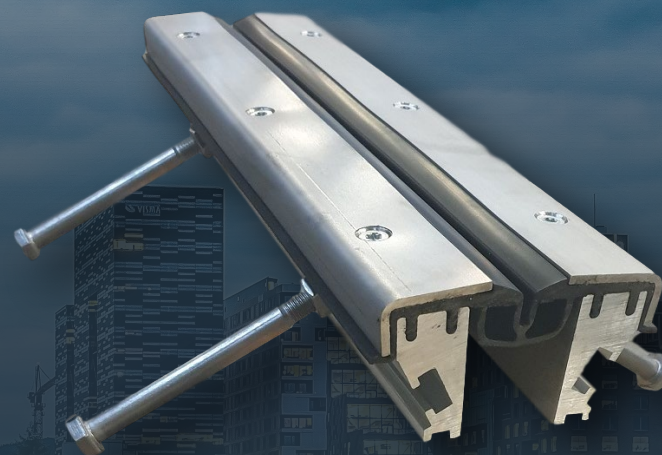
Liikuntasaumalaitteet

- Valinta käyttökohteesta riippuen
- Vesitiiviit pysäköintilaitoksiin
- Teollisuuden ratkaisuja
- Erikoisratkaisut seinä/katto
- Korjaussaumat
- Liikuntasaumakarot



Vesitiiviit liikuntasaumalaitteet

- Pysäköintilaitokset, pihakannet
- Vesitiiviin LS-laitteen valinnassa huomioitavaa:
 - Tarvittava liikevara, tyypillisesti +/- 20..30 mm
 - Asennustapa (pinta-asennus, valuun asennettava, uraan asennettava)
- Kuormitus
- Mahdolliset jänneankkurit
- Sauman ympäristön rauditusdetaljiikka
- Hinta (korostuu allianssi-hankkeissa)



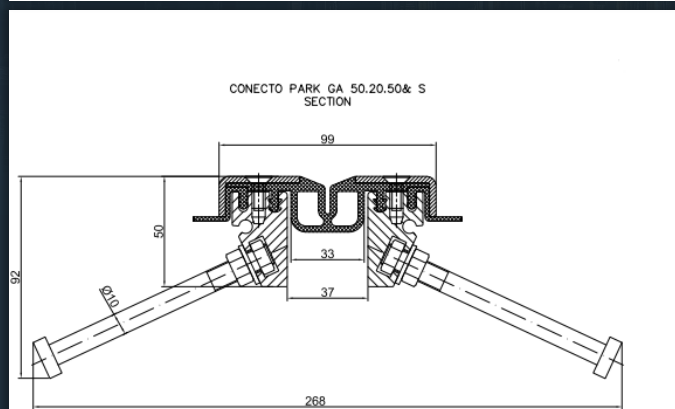
Jännepunoskohteissa käytetyt LS-laitteet

Conecto Park GA 50.20.50&S

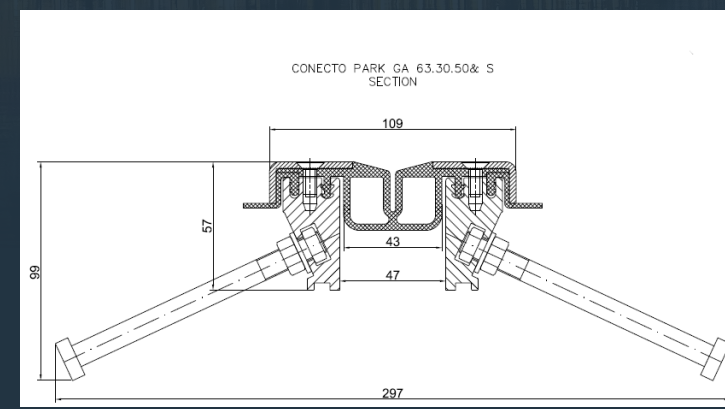
Conecto Park GA 63.30.50&S

Liikuteltavat tyssätapit!

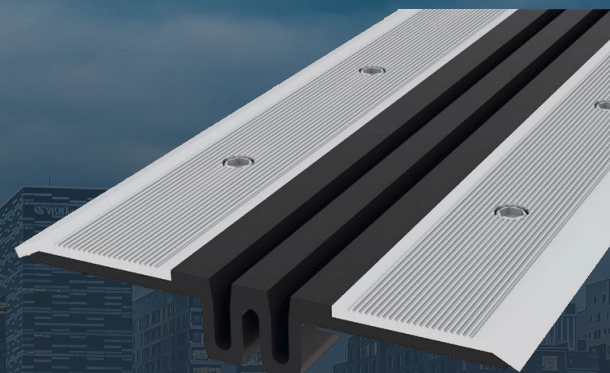
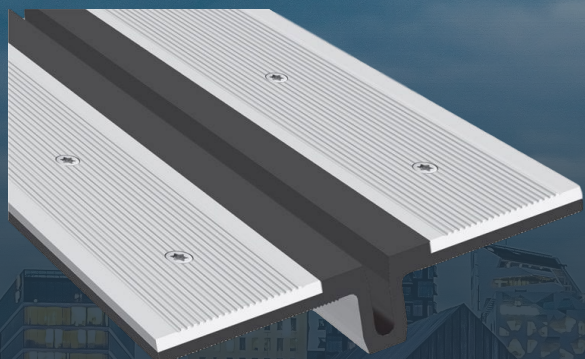
Type of profile	Visible element [mm]	Gap width [mm]	Base width [mm]	Installation height [mm]	Material type	Maximum load [kN]	Compensation [mm]
GA 50.20.50&S	99	37	268	50	Aluminum, EPDM, steel	300	40(±20)



Type of profile	Visible element [mm]	Gap width [mm]	Base width [mm]	Installation height [mm]	Material type	Maximum load [kN]	Movement [mm]
GA 63.30.50&S	109	47	297	57 / 99	Aluminum, EPDM, steel	300	60(±30)

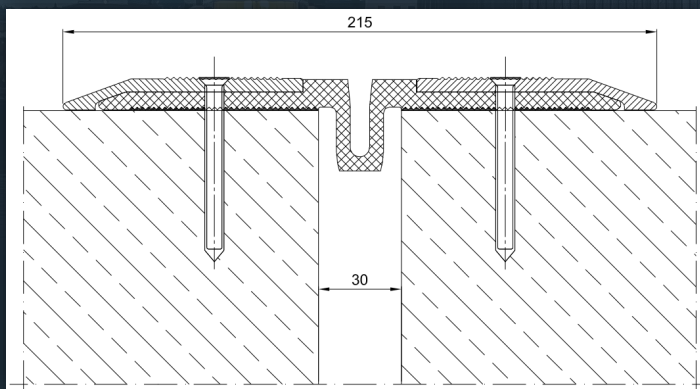


Vesitiiviit liikuntasaumalaitteet

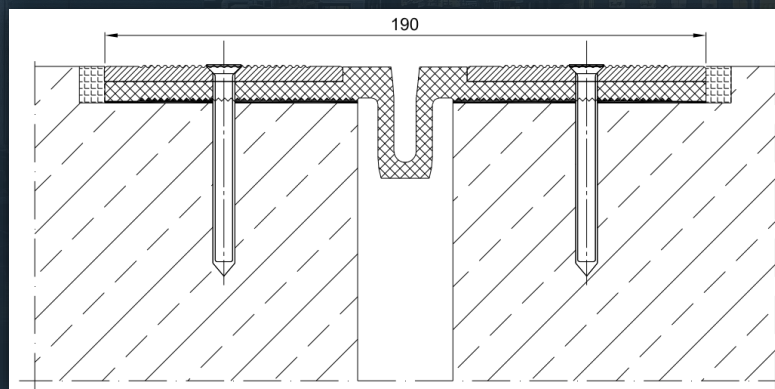


Conecto Park SL
190.30.W/N/CV

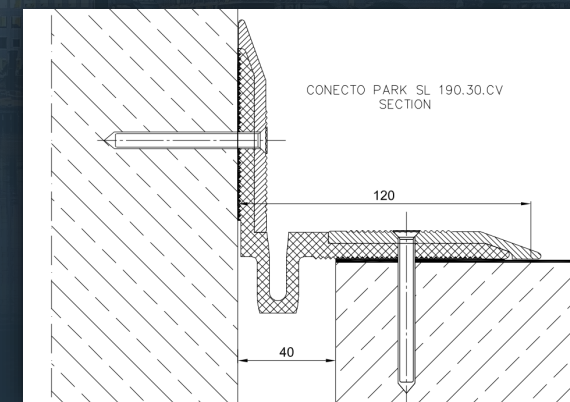
Conecto Park SL
210.50.W/N/CV



Conecto Park SL 190.30.N
Pinta-asennettava LS-laite



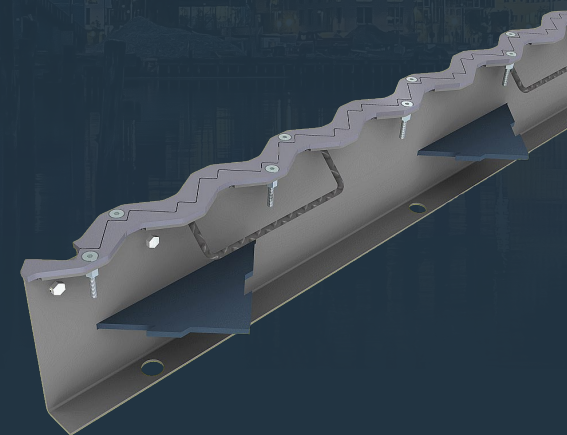
Conecto Park SL 190.30.W
Uraan asennettava LS-laite



Conecto Park SL 190.30.CV
Kulmaan asennettava LS-laite

Teollisuuden liikuntasaumalaitteet

- Maanvaraiset lattiat, teollisuus, logistiikkakeskukset
- Maanvaraisen LS-laitteen valinnassa huomioitavaa:
 - Tarvittava liikevara, tyypillisesti +/- 0..20 mm
 - Kuormitus (pyöräkuorma, trukkikuorma)
 - Lattian korkeus
 - LS-laitteen korkeus tyypillisesti 20mm lattian korkeutta matalampi
 - Kuormitustiheys
 - Aaltoprofiili erinomainen tiheästi liikennöidyille kohteille



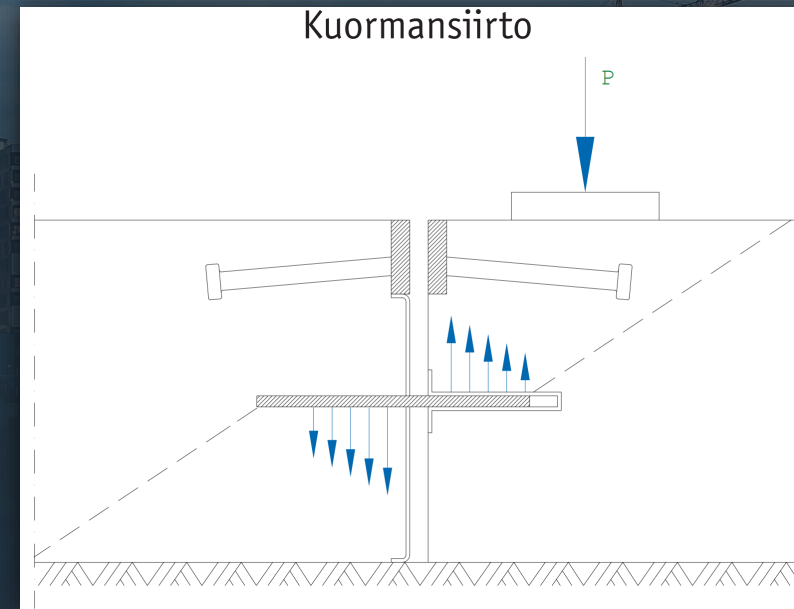
Vesitiivis liikuntasaumanauha FlamLINE & RedLINE

- Erittäin suuret liikevarat
- Vesitiiveys 2 Bar (20m vesipatsas) asti
- Käyttölämpötila: $-40^{\circ}\text{C} \dots +90^{\circ}\text{C}$
- Erinomainen kesto otsonia, UV-säteilyä, happoja, emäksiä ja suolaa.
- Liikevarat X-, Y- ja Z-suunnassa jopa $\pm 20 \text{ mm} \dots \pm 200 \text{ mm}$ mallista riippuen
- Kiinnitys hitsaamalla, bitumilla tai epoksilla



Teollisuuden liikuntasaumalaitteet

- Liikuntasaumalaite koostuu raskaasta reunan raudoituksesta (yläprofiili), ankkurointitapeista (tyssätappi), pysyvästä muotista ja kuormansiirtojärjestelmästä (vaarnalevy)
- Siirtää pystysuuntaiset kuormat vierekkäisten laattojen välillä ja minimoi laattojen pystysuuntaisen siirtymän



Liikuntasaumalaitteen kapasiteetti

- Kapasiteetit laskettu Englannin Betoniyhdistyksen julkaistun raportin TR34.4 mukaan
- LS-laitteen murtomekanismit
 - Vaarnalevyn leikkausmurto
 - Vaarnalevyn taivutusmurto
 - Betonin lävistys
 - Tyypillisesti mitoittava
- On suositeltavaa, että kuormansiirtojärjestelmä siirtää enintään 50 % kohdistetusta kuormasta ja itse laatta olisi suunniteltu kantamaan loput kuormasta.



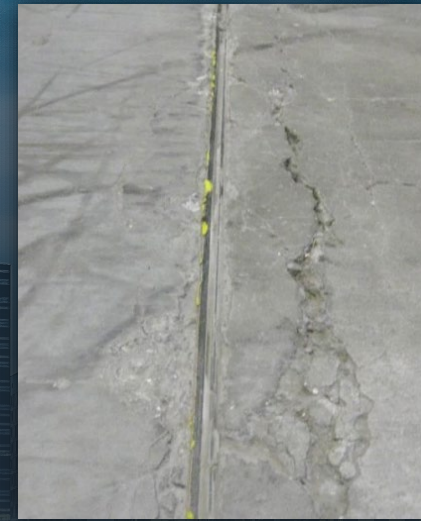
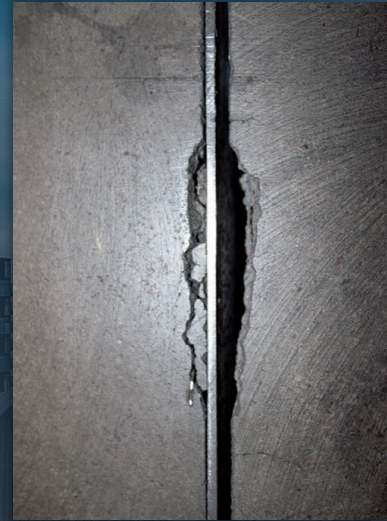
Plate thickness 8 mm Joint opening 20 mm		C25/30	C28/35	C30/37	C32/40	C35/45
Shear P_{SH}		162.43	162.43	162.43	162.43	162.43
Bending/Bearing $P_{B,MAX}$		41.37	42.62	43.36	44.04	44.95
Punching Shear $P_{P,MAX}$	H = 170	18.97	20.07	20.78	21.46	22.44
	H = 200	24.68	26.11	27.03	27.92	29.20
	H = 220	28.88	30.56	31.63	32.67	34.17

Esimerkki – Tieppo kapasiteettitaulukko H, HCAD, TC
 Kapasiteetty **yhdelle vaarnalevyille**, metriä kohden 2 levyä!

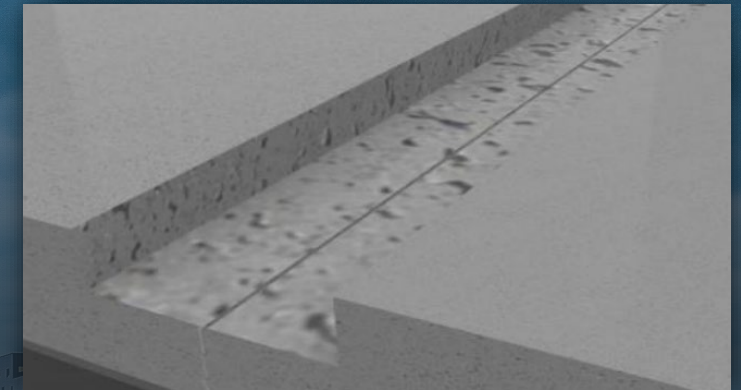
Korjaussaumat – Conecto Sinus 06NC50-R



- Haljenneen liikuntasauaman korjaukseen
- Aaltoprofiilimuodon ansiosta pyörä on tuettuna sauman molemmin puolin koko liikuntasauaman ylityksen ajan.
- Tasainen ja hiljainen kuormansiirto



1. Vaurioitunut sauma



2. Vaurioitunut betoni poistetaan noin 50mm korkeudelta ja 250 mm leveydeltä



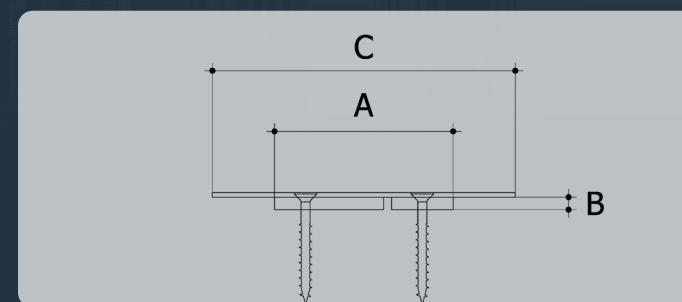
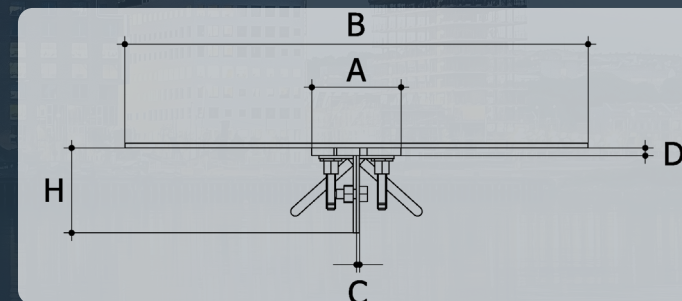
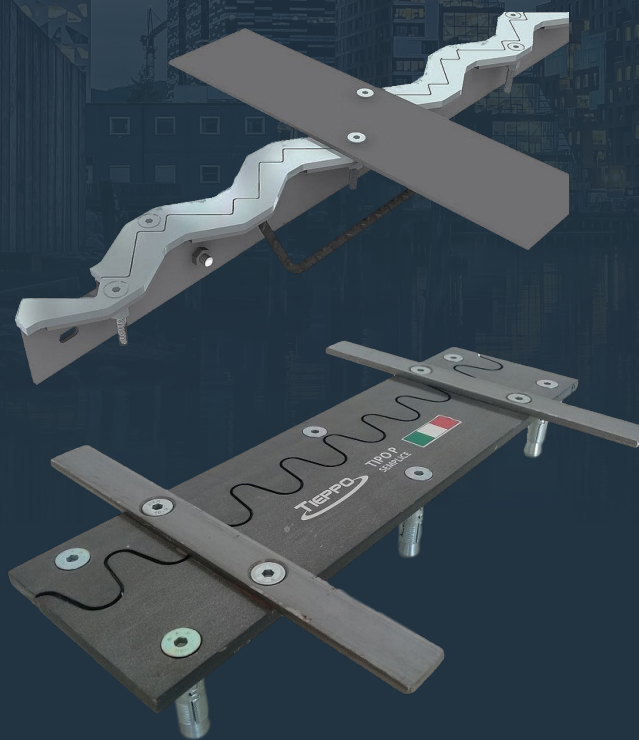
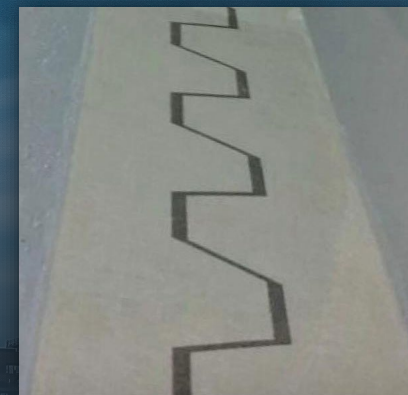
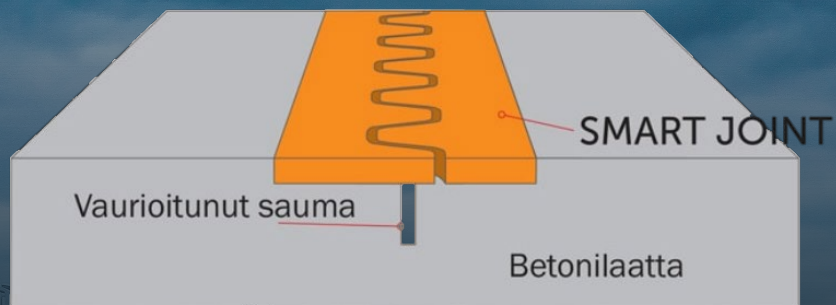
3. Korjaussauma asennetaan uraan ja ura valetaan umpeen molemmin puolin



4. Korjattu sauma

Korjaussaumat

- **Smartjoint** - Elementtikorjaussauma komposiittimateriaalista
 - Ohut ja helppo asennus
 - Kemiallisesti kestävä
- **Tieppo TCR korjaussauma**
 - Vaadittu asennusleveys erittäin kapea (vain n. 100mm)
 - Tasainen ja hiljainen kuormansiirto
- **Tieppo P Simple korjaussauma**
 - Ohut ja pienikokoinen
 - Kevyille kuormille

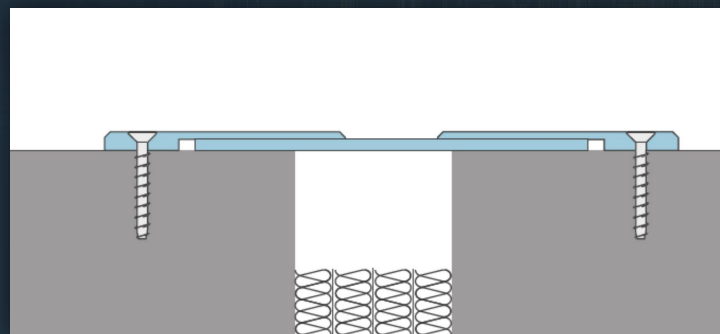


Seinien ja kattojen Liikuntasaumalaite – Conecto WA

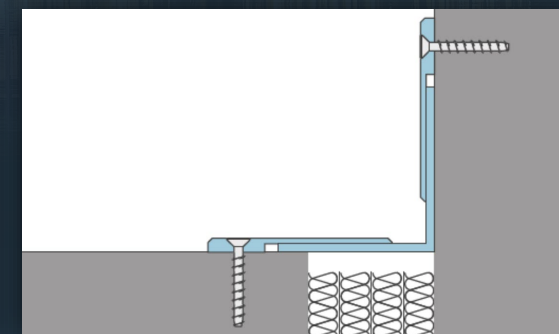
- Conecto WA:sta on saatavilla pinta-asennettava suora versio ja kulmaversio.
- Soveltuu jopa 200 mm leveisiin saumoihin.
- Liikevara jopa ± 40 mm.
- Yksinkertainen ruuvikiinnitys



Conecto WA - Seinien ja kattojen liikuntasaumalaite



Suoraan asennettava

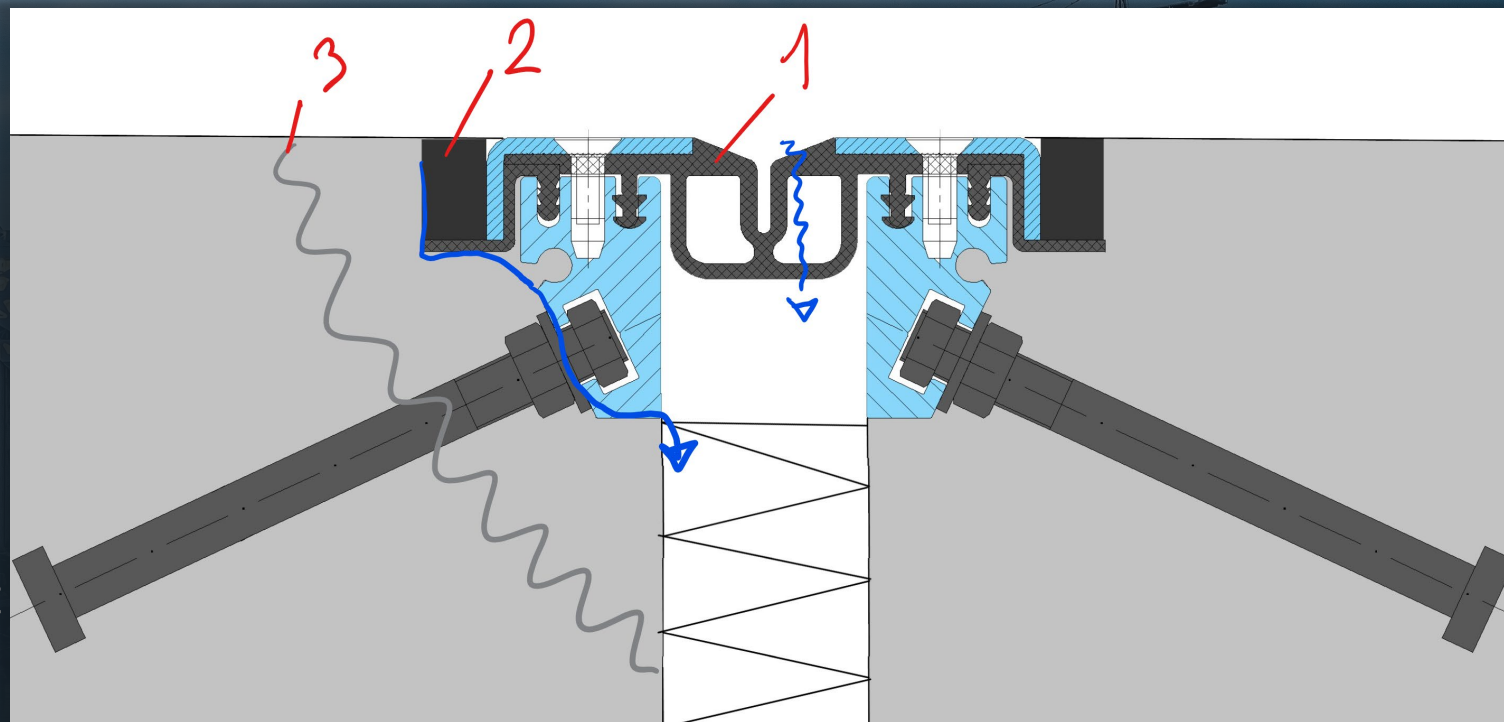


Kulmaan asennettava

Vesitiiviin liikuntasauaman korjaus

Saumassa käytetty valuun asennettavaa liikuntasaumalaitetta

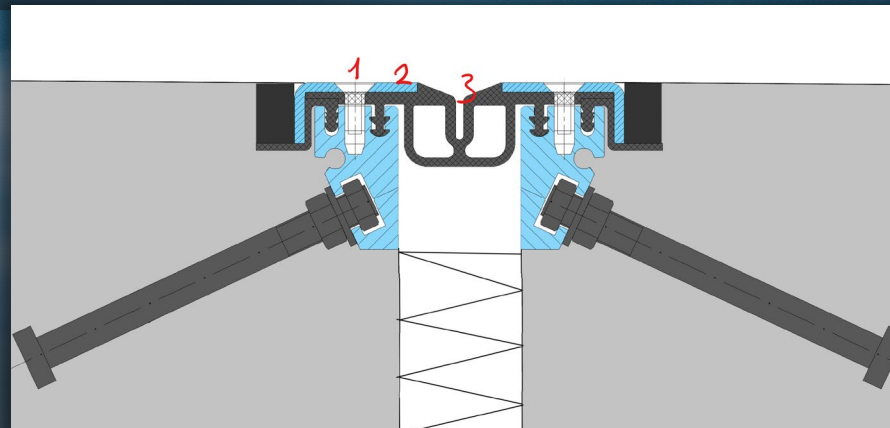
- Vauriokohdan määrittäminen
- Tyypilliset vauriot
 1. Liikuntasaumalaitteen tiiviste vuotaa
 - Liikuntasaumalaitteen tiivisteen vaihtaminen
 2. Liikuntasaumalaitteen vieressä oleva tiivistemassa vaurioitunut ja vuotaa
 - Liikuntasaumalaitteen tiivistemassan uusiminen
 3. Betonin halkeamat
 - Betonin injektointi



Vesitiiviin liikuntasauaman korjaus

Liikuntasauimalaitteen tiivisteiden vaihtaminen:

- Ruuvien irrotus, suojakotelon poistaminen
- tiivisteiden irrotus ja vaihto



Liikuntasauimalaitteen tiivistemassan korjaus

- Elastisen tiivistemassan mekaaninen irrotus sauman kohdalla
- Uuden elastisen tiivistemassan asennus, esim ankoX Flexproof UV



Vesitiiviin liikuntasauaman korjaus

Betonin injektointi

- Eri menetelmiä riippuen halkeaman leveydestä, sijainnista, tyypistä
- Muovit, epoksit, mikrosementti kun halkeamaleveys 0,2 – 3 mm
- Sementti kun halkeamaleveys 3 – 10 mm
- Hyvät ohjeet SILKO 1.233 "Halkeamien korjaaminen – Yleisohje"
<https://julkaisut.vayla.fi/sillat/silko/kansio1/s1233.pdf>



Liikuntasaumakarat / vaarnat



Schöck Dorn SLD

- Erittäin raskaan kuormituksen liikuntasaumakara
- Suunnitteluohjeet, kapasiteetit, vaadittu lisäraudoitus teknisessä käyttöohjeessa
- Mitoitusohjelma Dorn vaarnoille ladattavissa www.haucon.fi

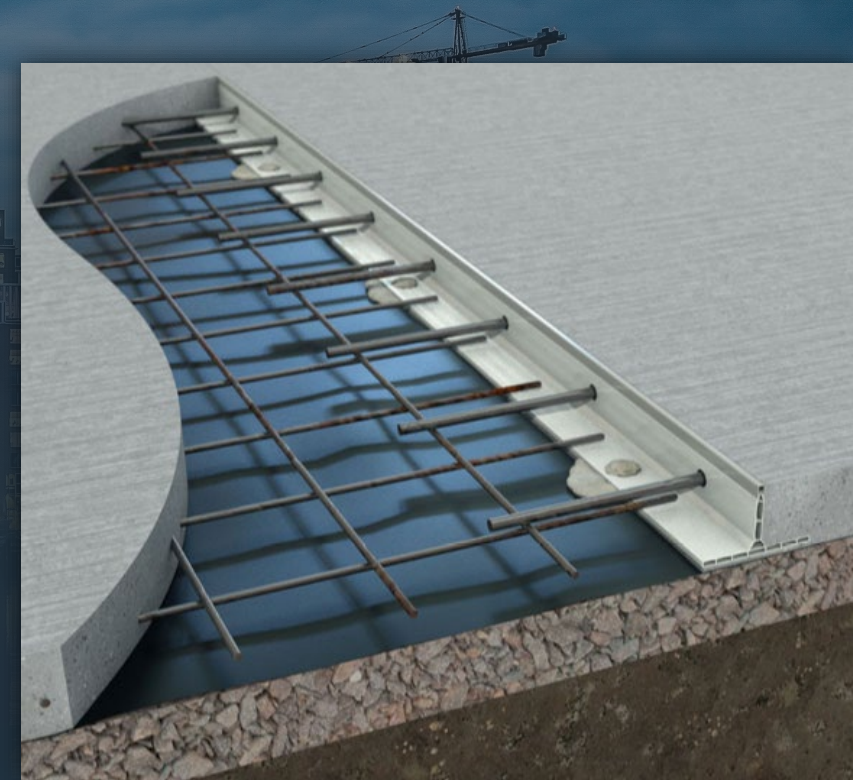
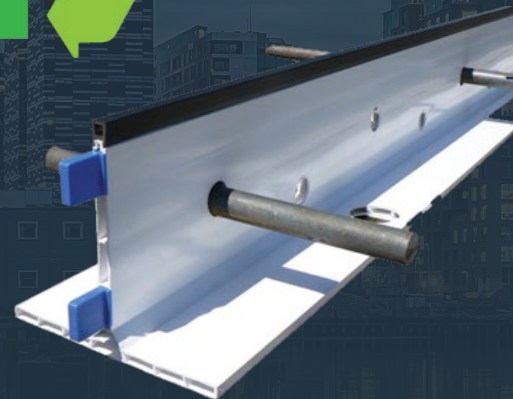


Schöck Dorn LD

- Liikuntasaumakara
- Suunnitteluohjeet, kapasiteetit, vaadittu lisäraudoitus teknisessä käyttöohjeessa
- CE-Merkitty: ETA-16/0545
- Mitoitusohjelma Dorn vaarnoille ladattavissa www.haucon.fi

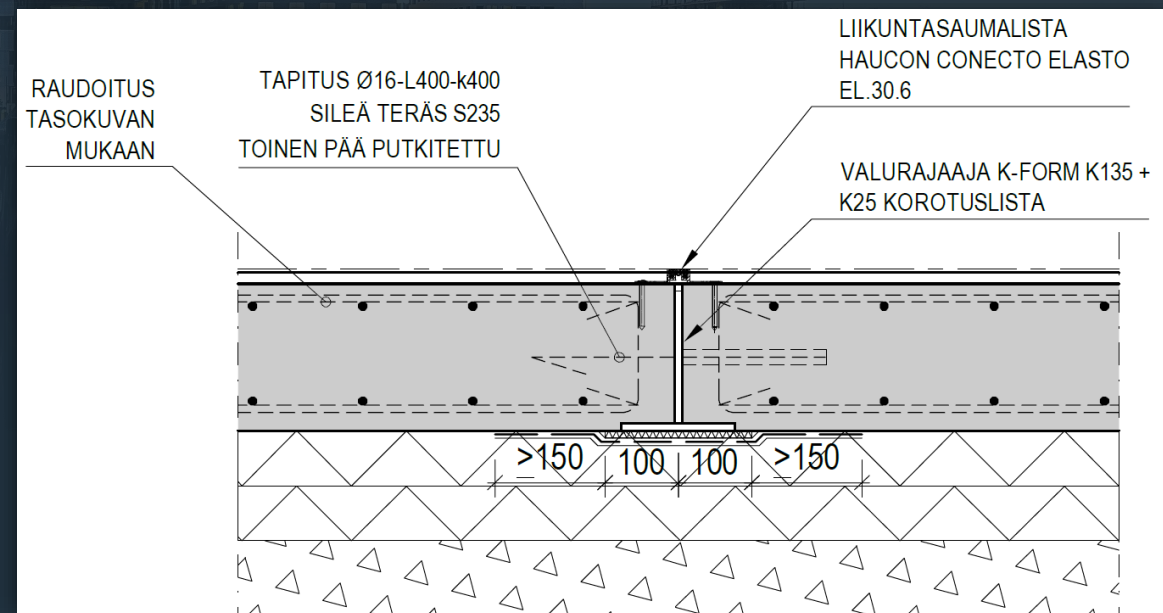
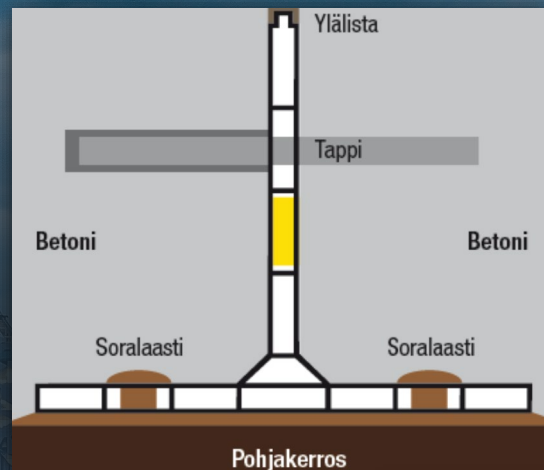
K-Form valurajaaja / LS-laite

- 100 % kierrätetystä kestävästä UPVC:stä valmistettu valurajaaja työ-, kutistuma- ja liikuntasaumaan
- 50 mm: - 225 mm: n paksuisille valuille
- Mahdollistaa vierekkäisten lohkojen samanaikaisen betonivalun
- Asennus ei puhkaise alustan vedenpaine-eristettä
- Ei poistotarvetta valun jälkeen
- Esiporatut reiät raudoitukselle / Vaarnoille



K-Form valurajaaja / LS-laite

- DWG / Revit tiedostot kotisivuilta, päivitty ProLib kirjastoon
- Korkeus kannattaa valita 10mm matalammaksi kuin lattian korkeus asennuslaastin korkeuden takia
- Ei vaadi erillistä kiinnitystä alustaan, soralaasti ja valun omapaino pitävät K-Formin paikallaan valun aikana.
- Käytettäessä Schöck Dorn LD liikuntasaumakaroja saadaan yksinkertainen ja kustannustehokas LS-laite kevyesti kuormitetuille lattioille



Muut HauCon-tuotteet

- Rauditusvälikkeet
- Liikuntasaumalaitteet
- Työsaumaraudoitteet
- Muotit, muottisidetangot ja tarvikkeet
- Jälkihoitoaineet, muottiöljyt, puhdistusaineet ja pinnankäsittelyaineet
- Rakennuskemikaalit
- Rakennuslaakerit
- Vedeneristystuotteet
- Schöck Parvekekannattimet ja -eristeet
- Talvisuojaustarvikkeet
- Tulvasuojaus
- Betonivalutarvikkeet
- Työmaaportaat
- Työmaan ja teollisuuden turvallisuus

Lisäksi tulossa julkisivuratkaisut, raudituksen jatkosmuhvit, Schöck Bole lävistysraudoitusjärjestelmä..



www.haucon.fi

Kysymyksiä?

HAUCON®

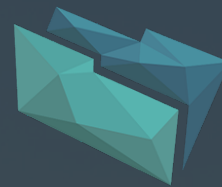
Kiitos!



Meidät löytää



www.haucon.fi



ProdLib

HauCon-kirjasto
ProdLib



Tekla
Warehouse

Tekla
Warehouse



etunimi.sukunimi@haucon.fi
info@haucon.fi



020 7430 890

HAUCON[®]