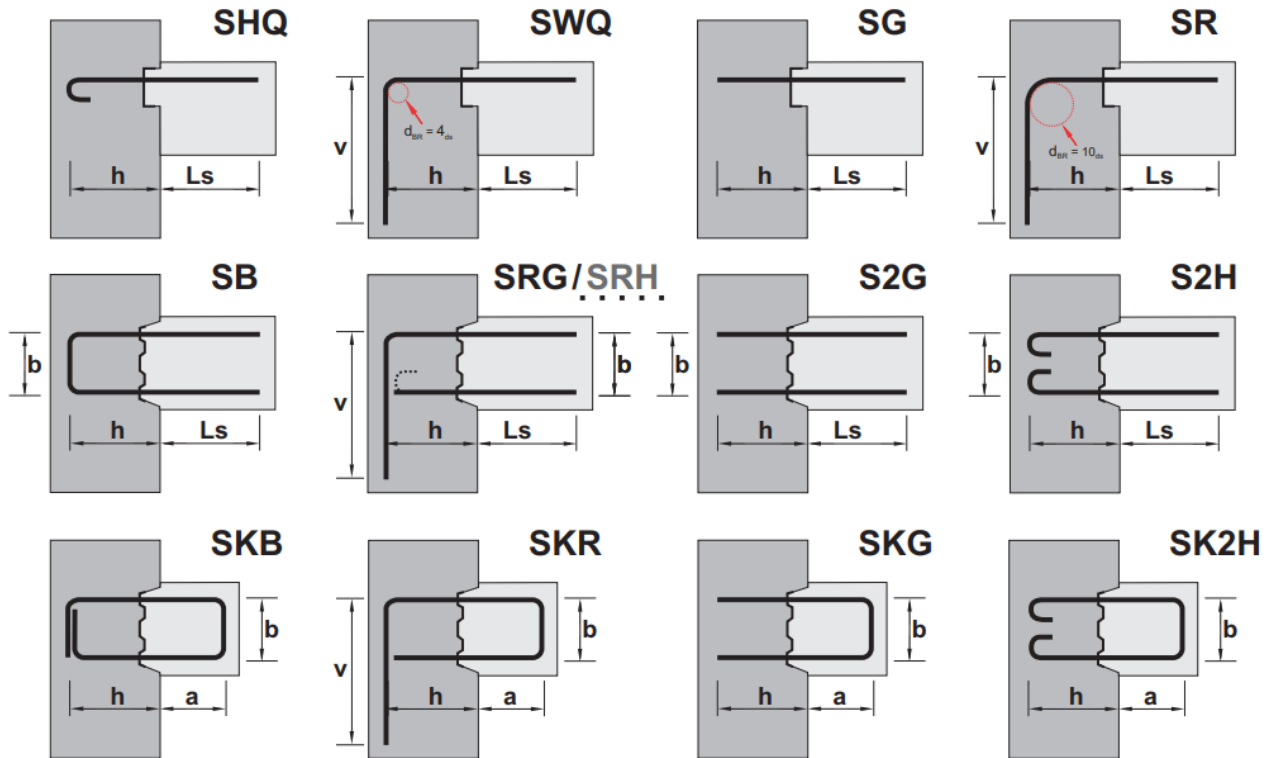
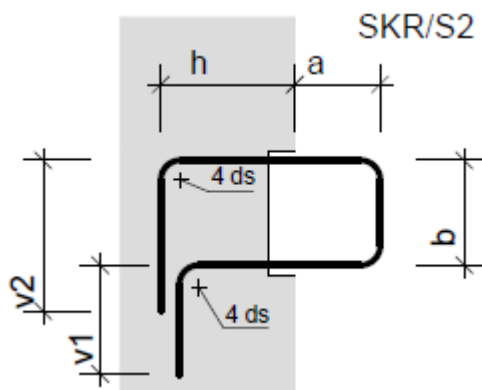


Recostal® RSV / RSH Nimeämishoje

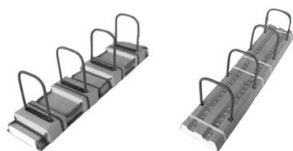
1. Määritä **Hammastuksen suunta** RSH (Horizontaalinen) tai RSV (Vertikaalinen)
2. Määritä työsaumaraudoitteen **malli**, jos kyseessä on erikoismalli, alla olevan taulukon mukaan:



3. Määritä työsaumaraudoitteen **tyyppi**. Tämä määrittää laatikon ja raudoituksen leveyden.
 - a. RSH 8, 10, 12, 14, 16, 18, 20, 22
 - b. RSV 8, 11, 14, 18
4. Määritä haluttu raudoitustangon **halkaisija ja k/k-jako (cm)**
 - a. $\varnothing = 8, 10, 12$ mm
 - b. **k/k (cm) = RSH 10, 15, 20, 25, 30 RSV 15**
5. Erikoismalleissa ja malleissa, jossa mitat poikkeavat teknisen käyttöohjeen vakio mitoista, anna tarvittavat mittatiedot teknisen käyttöohjeen kuvien mukaan.



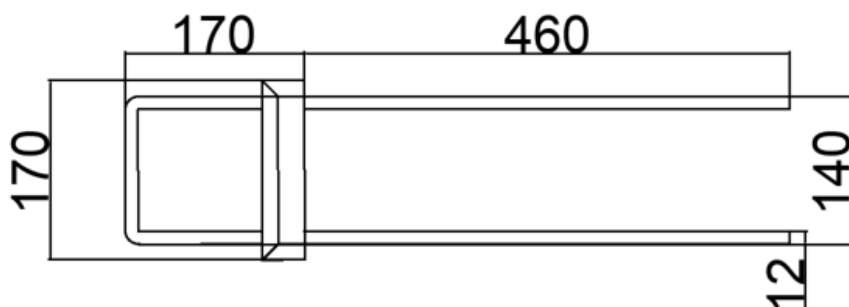
a= xx, b = xxx, h=xxx, v1=v2=xxx



Esimerkkejä

Esimerkki 1

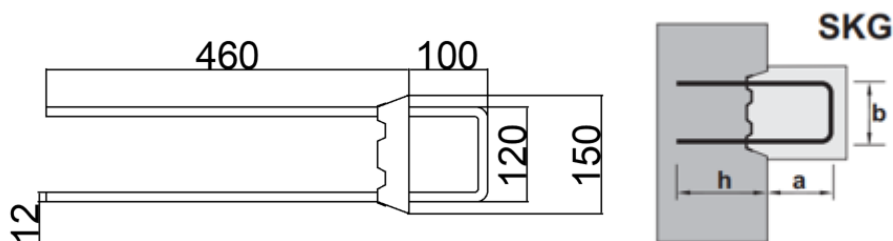
Perusmalli RSV, raudoitustangon suora osa taivutetaan ulos laatikosta ensimmäisen valun jälkeen.
Tankokoko $\varnothing=12\text{mm}$, K/K jako 150.



⇒ **RSV 14 12/15**

Esimerkki 2

Erikoismalli, RSH SKG. Raudoitustangon lenkki taivutetaan ulos laatikosta ensimmäisen valun jälkeen.
Tankokoko $\varnothing=12\text{mm}$, K/K jako 150.



⇒ **RSH SKG 12 12/15, a= 100, h= 460, b=120**

Lisätietoa

Lisätietoja ja vinkkejä oikean mallin löytämiseen ota yhteyttä jonas.heikkila@haucon.fi