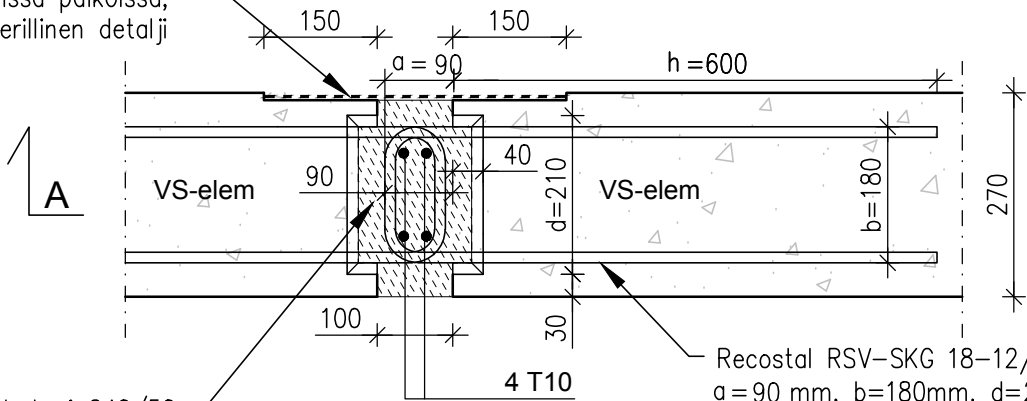
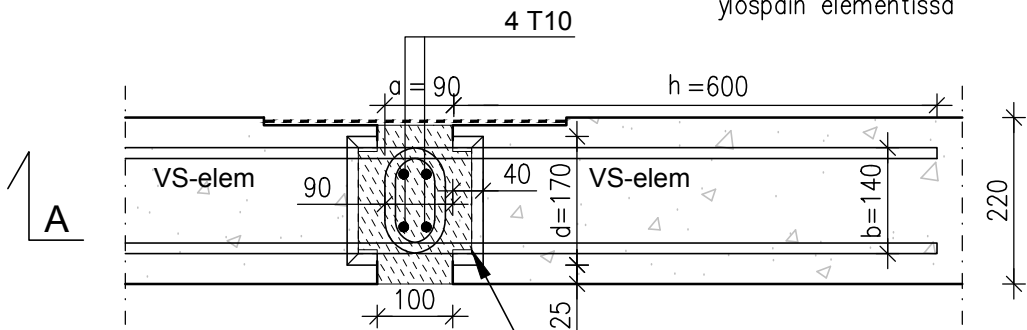


10 mm syvennys elementissä
näkyviin jäävissä paikoissa,
vrt. erillinen detalji

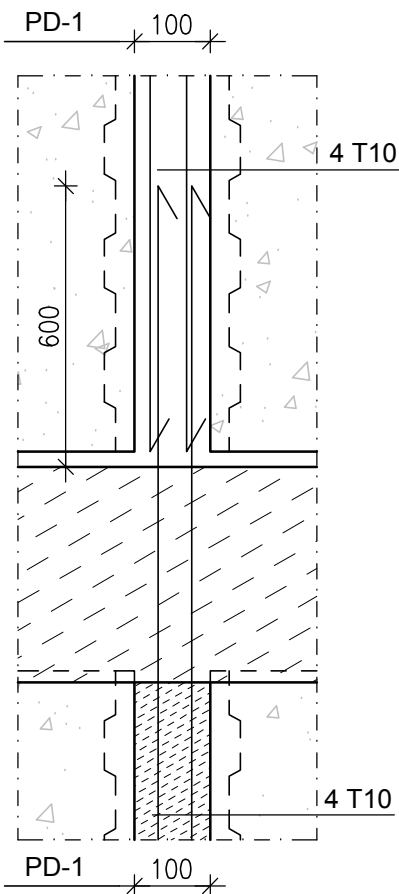


Rakennebetoni C40/50
raekoko 8mm, sauman tärytys

Recostal RSV-SKG 18-12/15
a=90 mm, b=180mm, d=210mm,
h=600mm
Huom. Kotelon lenkit taivutettu
ylöspäin elementissä



Recostal RSV-SKG 14-12/15
a=90 mm, b=140mm, d=170mm,
h=600mm
Huom. Kotelon lenkit taivutettu
ylöspäin elementissä



Asennus

