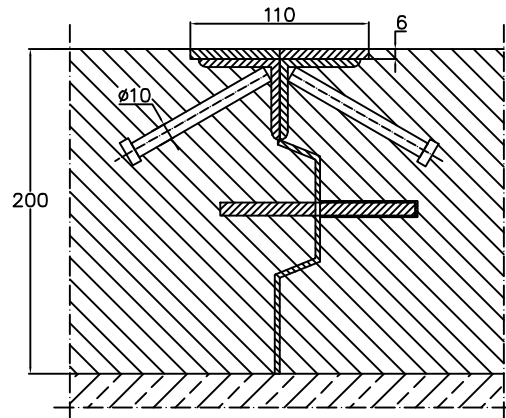
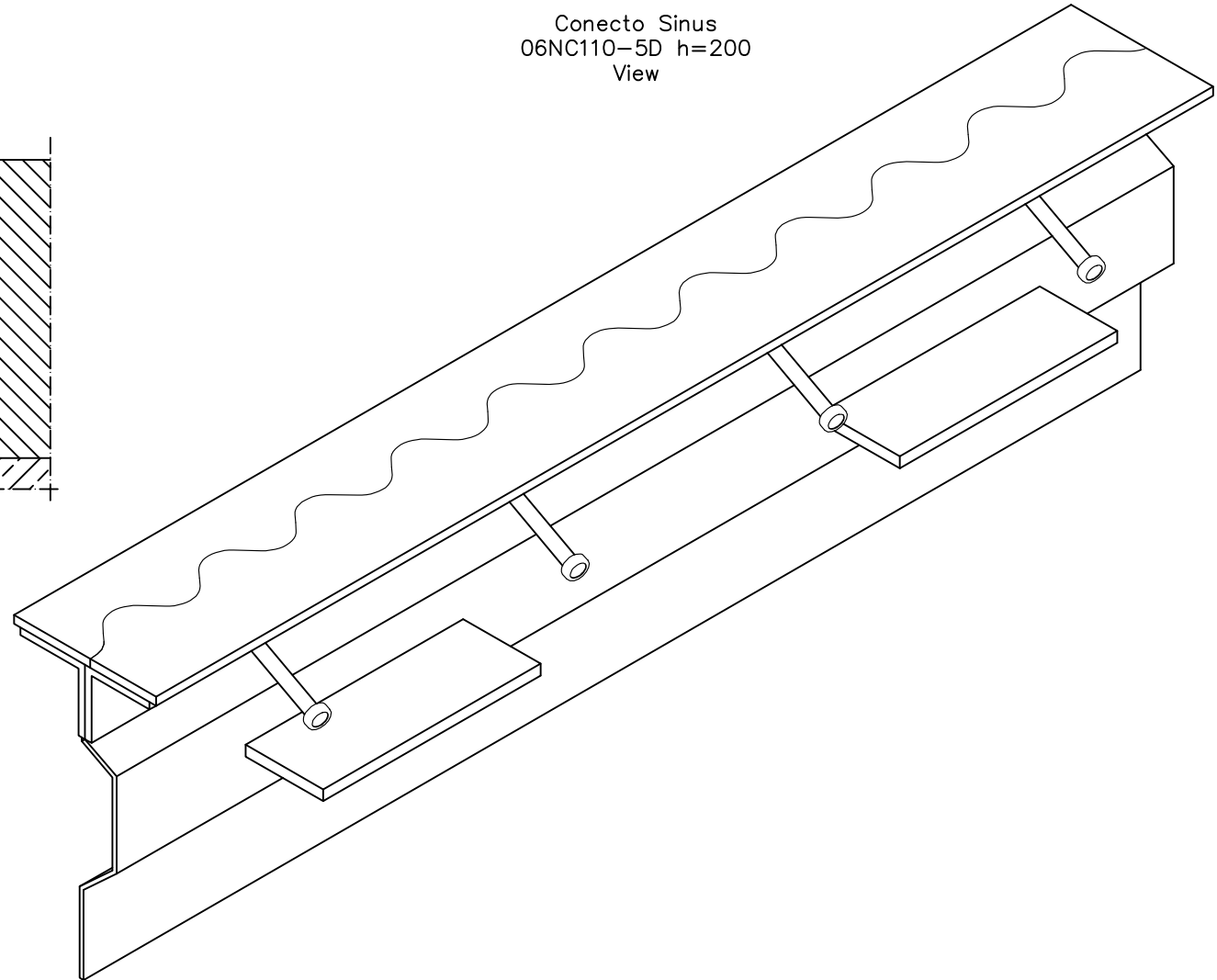


Conecto Sinus
06NC110-5D h=200
Section



Conecto Sinus
06NC110-5D h=200
View



KONTAKT W REGIONIE CONTACT IN REGION	Radostaw Ole			608 696 024
KONTAKT W REGIONIE CONTACT IN REGION				
ZATWIERDZIŁ APPROVED				
SPRAWDZIŁ CHECKED				
RYSOWAŁ DRAWN	Aleksandra Radziemska			
PROJEKTOWAŁ				
	NAZWIŚCIE NAME	DATA DATE	PODPIS SIGNATURE	TELEFON PHONE
<small> Poproszę i wszystkie informacje, która zawiera się wdrożeniu firmy Conecto Sp. z o.o. Please let me know when you're ready to receive the order, please contact us at Conecto Sp. z o.o. Proszę o wszelkie uwagi dot. i są zainteresowani dot. Conecto Sp. z o.o. </small>				
<small> This drawing and all information contained therein is the property of Conecto Ltd, and must not be used for any other purpose other than that for which it is supplied. Reproduction of this drawing in whole or part, or disclosure to a third party is not permitted without the prior written consent of Conecto Ltd. Copyright and all other rights are reserved by Conecto Ltd. </small>				

KLIENT: CLIENT:	
PROJEKT:	
TYTUŁ: TITLE:	Expansion joint Conecto Sinus 06NC110-5D h=200 L=2900mm
ROZMIAR / SIZE	A3
SKALA / SCALE	1:1
Wszystkie wymiary podano w [mm] All dimensions in [mm]	

Conecto sp. z o.o. Florentyna 25 62-817 Żelazków www.conecto-profiles.com							
PROJEKT	PROJECT	ZŁOŻENIE SUB ASSEMBLY	RYSUNEK DRAWING	ARKUSZ SHEET	NR REV		
--	--		03	1 Z OF 1			