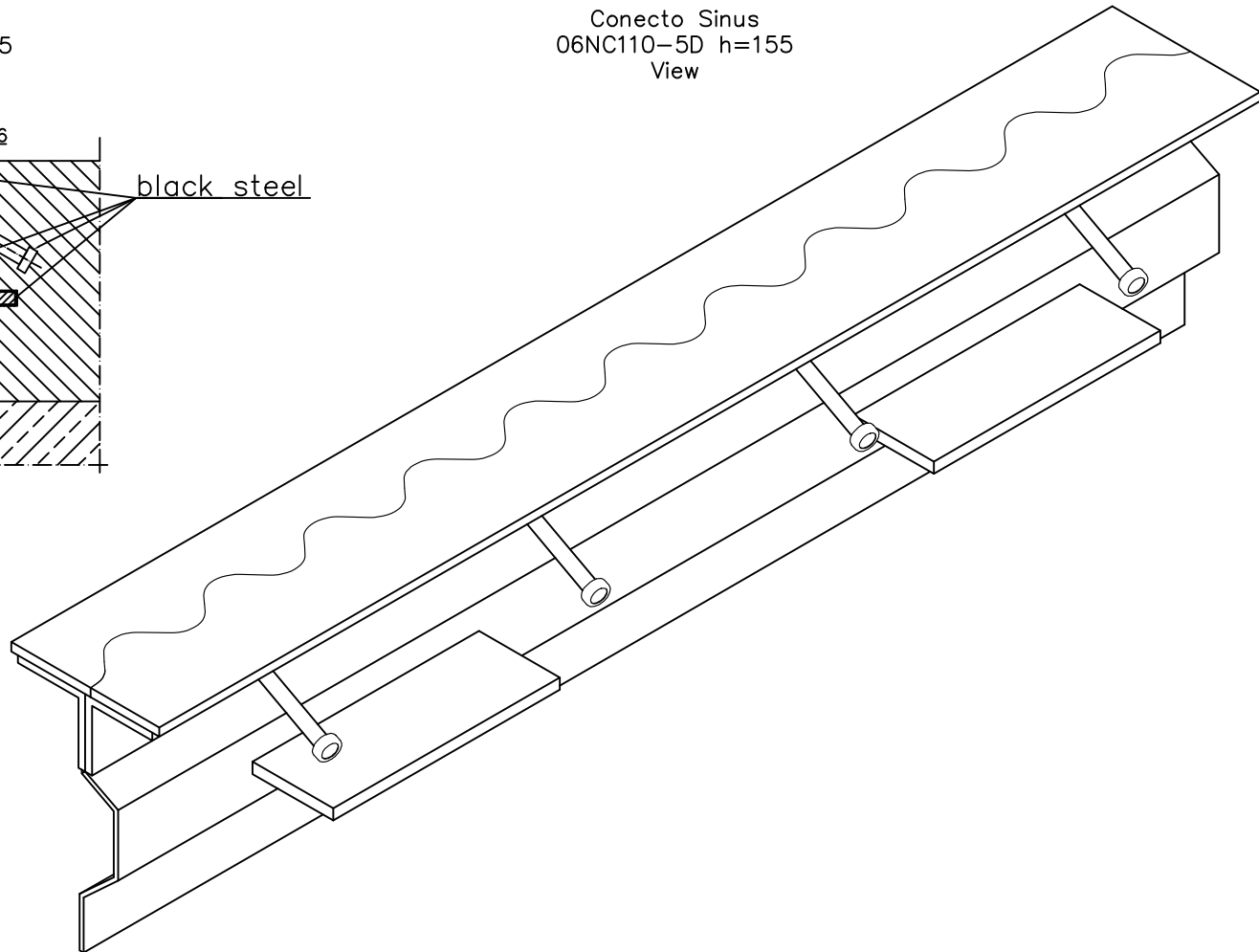


Conecto Sinus
06NC110-5D h=155
View



KONTAKT W REGIONIE CONTACT IN REGION	Radostaw Ole			608 696 024
KONTAKT W REGIONIE CONTACT IN REGION				
ZATWIERDZIŁ APPROVED				
SPRAWDZIŁ CHECKED				
RYSOWAŁ DRAWN	Aleksandra Radziemska			
PROJEKTOWAŁ				
	NAZWIŚKO NAME	DATA DATE	PODPIS SIGNATURE	TELEFON PHONE

Wykaz i wszystkie informacje, które zawiera są własnością firmy Conecto Sp. z o.o.
Tous les données ainsi que les renseignements relatifs aux renseignements de Conecto Sp. z o.o.
Posiadanie w jakiegokolwiek postaci, bez zgody pisemnej firmy Conecto Sp. z o.o.
Przeniesienie informacji do 3^{iej} strażnicy jest zabronione dla Conecto Sp. z o.o.

This drawing and all information contained therein is, is the property of Conecto Sp. z o.o. and must not be used for any other purpose
other than that for which it is supplied. Reproduction of this drawing in whole or part, or disclosure to a third party is not permitted
without the prior written consent of Conecto Sp. z o.o. Copyright and all other rights are reserved by Conecto Sp. z o.o.

KLIENT: CLIENT:	
PROJEKT:	
TYTUŁ: TITLE:	Expansion joint Conecto Sinus 06NC110-5D h=155 L=2900mm, stainless steel version
ROZMIAR / SIZE	A3
SKALA / SCALE	1:1
Wszystkie wymiary podano w [mm] All dimensions in [mm]	

<p>Conecto sp. z o.o. Florentyna 25 62-817 Żelazków www.conecto-profiles.com</p>		PROJEKT	PROJECT	ZŁOŻENIE	SUB ASSEMBLY	RYSunEK	DRAWING	ARKUSZ SHEET	NER REV
		--	--				00	1 Z OF 1	