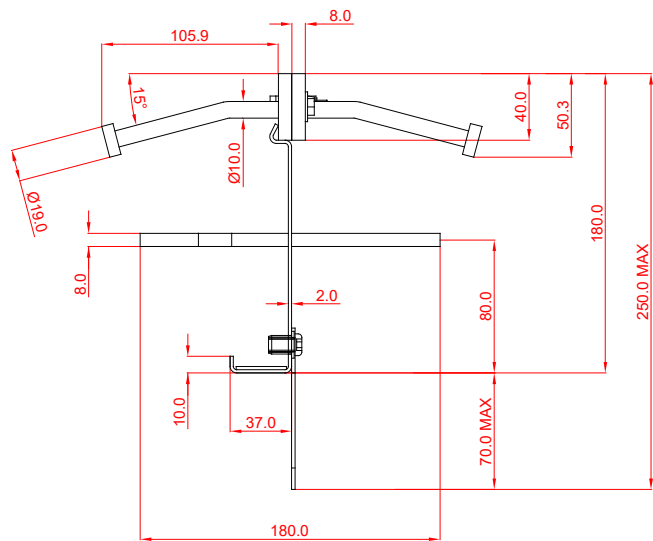


SEZIONE SCALA 3:1



LEGENDA COLORI	
	COMPONENTI COMMERCIALI
	LINEE DI SALDATURA
	QUOTATURE
	ASSI DI SIMMETRIA
	LINEE DI SEZIONE

MATERIALE	S235	SCALA	1:1
TRATTAMENTO SUPERFICIALE	A SALDARE		
DISEGNATORE	Luca Falcade	DATA	19/12/2017
CONTROLLO			
APPR.			
RILASCIATO	TIEPPO Group srl		
REVISIONE	00		

GIUNTO TIPO H H180 CON LAMIERA CADENTE

Nr. DIS. **2HCAD180**

Il presente disegno e' di proprieta' della ditta TIEPPO GROUP SRL, riproduzione e trasmissione a terzi sono vietate a termini di legge.