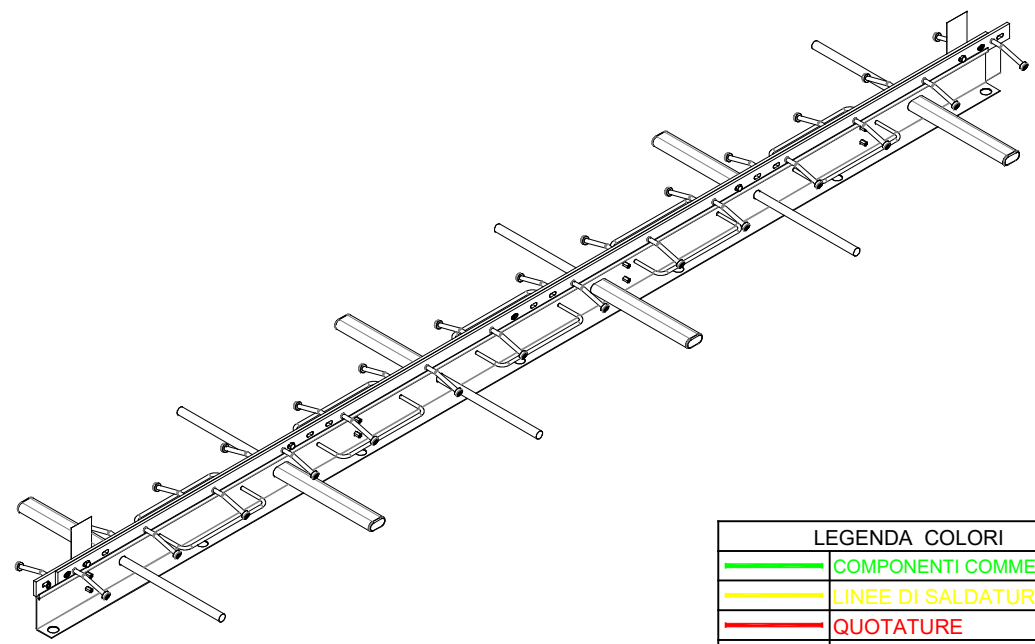
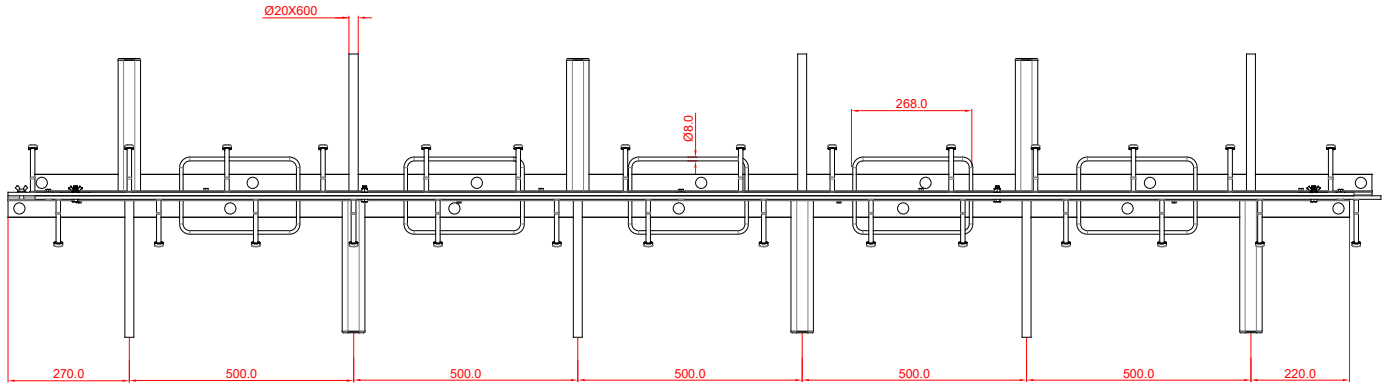
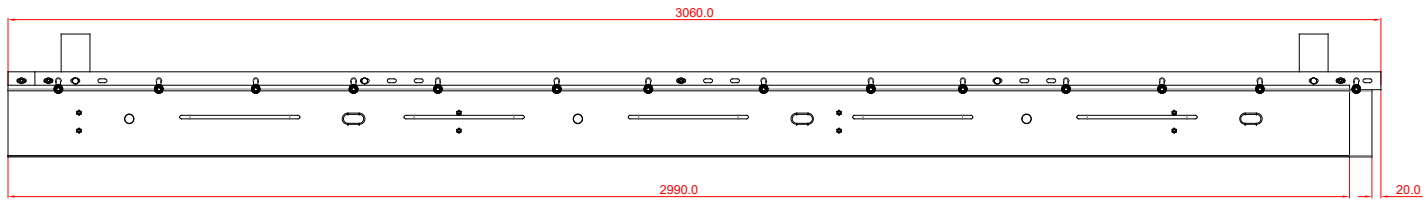
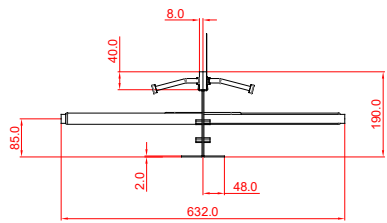


1 | 2 | 3 | 4 | 5 | 6 | 7 | 8

A  
B  
C  
D  
E  
F

A  
B  
C  
D  
E  
F



LEGENDA COLORI	
<span style="color: green;">—</span>	COMPONENTI COMMERCIALI
<span style="color: yellow;">—</span>	LINEE DI SALDATURA
<span style="color: red;">—</span>	QUOTATURE
<span style="color: blue;">—</span>	ASSI DI SIMMETRIA
<span style="color: magenta;">—</span>	LINEE DI SEZIONE

MATERIALE	S235 LAMIERA DECAPATA	SCALA	1:1
TRATTAMENTO SUPERFICIALE	A SALDARE		
DISEGNATORE	LUCA FALCADE	DATA	12/09/2018
CONTROLLO			
APPR.			
RILASCIATO	TIEPPO GROUP SRL		
REVISIONE	00		



**GIUNTO TIPO BH H190 L.3mt CON LAME SUPERIORI 40\*8 E BARROTTI Ø20X600**

Nr. DIS. 2BH190

*Il presente disegno e' di proprieta' della ditta TIEPPO GROUP SRL, riproduzione e trasmissione a terzi sono vietate a termini di legge.*

1 | 2 | 3 | 4 | 5 | 6 | 7 | 8