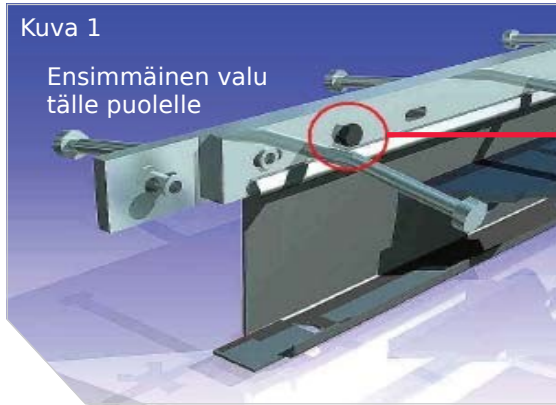
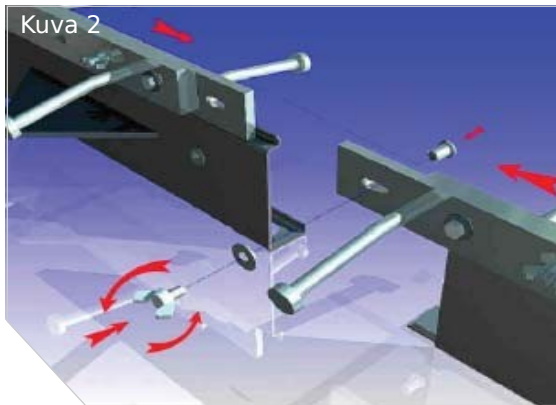


ASENNUS - LIIKUNTASAUMALAITE TIEPPO H



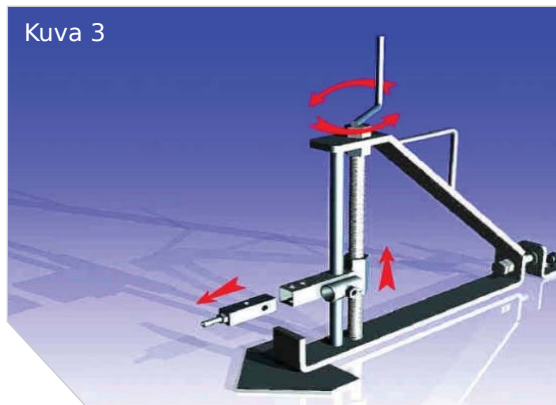
1. Johdanto

Liikuntasaumalaitteen sijoittelun jälkeen: Muista poistaa "kuljetusruuvit" (siipimuttereilla kiinnitetyt teräsruuvit), joiden tarkoituksena on pitää elementti koossa kuljetuksen ja asennuksen aikana. Jokaisessa elementissä on kaksi tällaista ruuvia, ja ne on tavallisesti merkitty punaisella lapulla. Varmista, että elementti on asennettu niin, että jalkalevy on vastakkaisella puolella ensimmäiseen valuun nähden. Muoviruuveja ei poisteta.



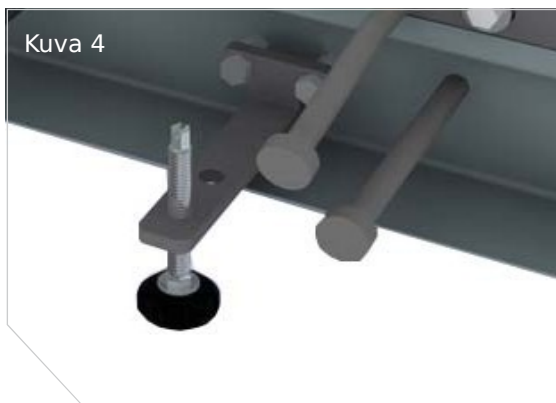
2. Saumalaitteiden yhteen liittäminen

Irrota muovinen siipiruuvi ja kierrehylsy, aseta elementit yhteen ja kiinnitä siipiruuvi takaisin kierrehylsyyn molempien elementtien läpi. Varmista, että yläprofiilin yläpinta on tasainen.



3. Tuenta asennuskulmalla

Kaikissa HauCon Finland Oy:n toimittamissa Tieppo H -saumalaitteissa voi käyttää asennuskulmaa. Huom.! Asennuskulma asennetaan elementin jalkalevyn puolelle. Ensimmäinen valu on vastakkaisella puolella. Säädä sopiva elementin korkeus kiertämällä asennuskulman päällä olevaa kampea. Jokaiseen elementtiin tarvitaan vähintään kaksi asennuskulmaa, yksi kumpaankin päähän. Asennuskulma asennetaan pultilla erityisesti tätä varten tehtyyn asennusreikään, jonka sisällä on kierrehylsy, ks. kuva.



4. Tuenta asennusjaloilla

Kaikissa HauCon Finland Oy:n toimittamissa H Tieppo -saumalaitteissa voi käyttää asennusjalkoja. Huom.! Asennusjalat asennetaan elementin MOLEMMILLE PUOLILLE. Jalat valetaan betonilaatan sisään, joten niitä ei voi käyttää uudelleen. Suurin säätökorkeus on 45 mm. Asennusjalat toimitetaan 4 kappaleen pakkauksessa. 3 metrin elementtiä varten tarvitaan $4 \times 2 = 8$ kpl.