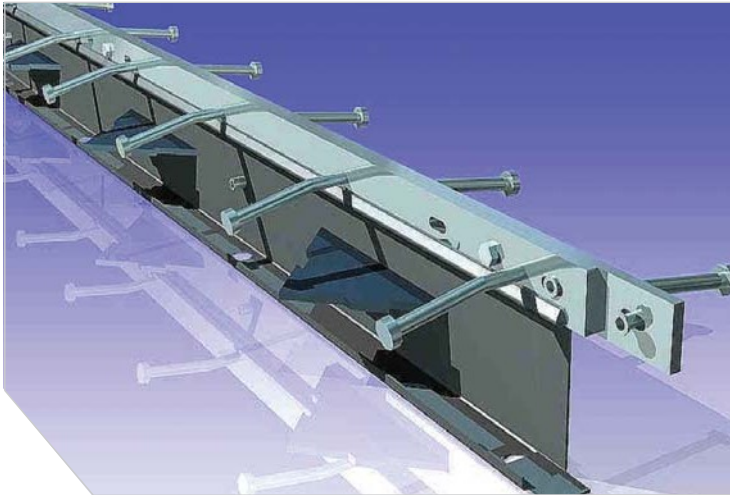


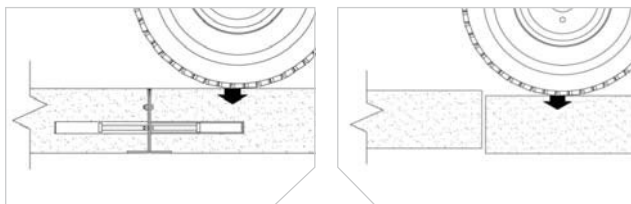
TEKNINEN TIEDOTE – LIIKUNTASAUMLAITE TIEPPO H



Kuvaus ja toiminta

H Tieppo -liikuntasaumalaite on suunniteltu kovalle kuormitukselle altistuvien teollisuuslattioiden saumoihin.

Saumalaitteen ensisijaisena tehtävänä on ottaa vastaan kantavien rakenteiden välisiä leikkausvoimia. Saumalaite muodostaa hallitun raon ja estää samalla sauman reunojen halkeamisen. Suunnittelussa on pyritty siihen, että saumaelementti on helppo asentaa ja täyttää tekniset vaatimukset.



Liikuntasaumalaite

Ilman saumaelaitetta

Yläprofiili (valun jälkeen osittain näkyviin jäävä osa) koostuu kahdesta 40x8 mm:n teräksestä. Yläprofiili on valmistettu käsittelemättömästä vakioteräksestä S235JR.

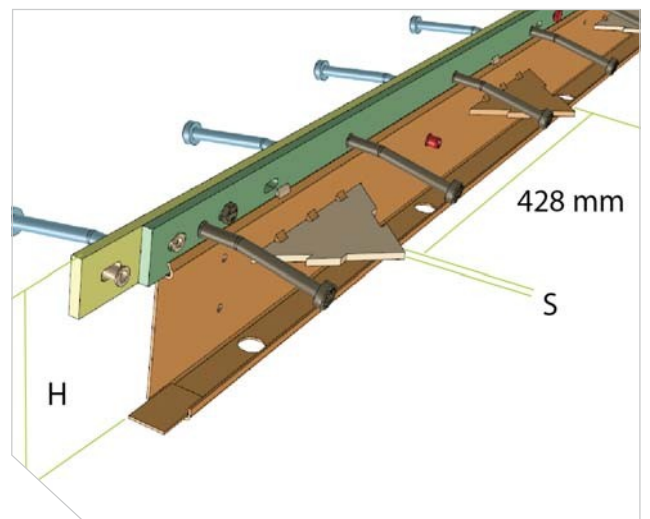
Yläprofiili on saatavilla myös kylmäsinkittynä tai ruostumattomasta teräksestä valmistettuna, Aisi 304.

Alaosa koostuu yhdestä 2 mm:n teräslevystä (S235JR). Myös ankkurien teräslaatu on S235JR.

Asennus

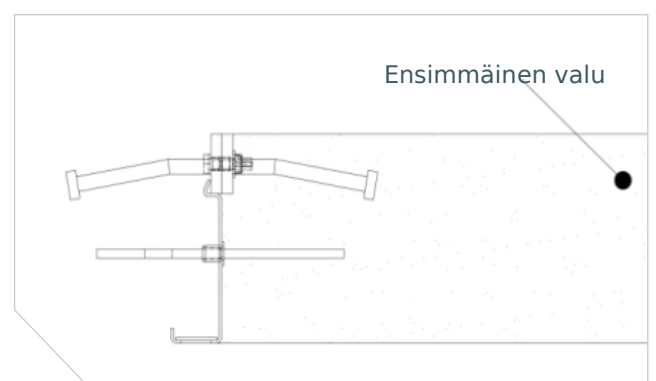
Ennen asennusta perehdy asennusohjeeseen.

Mitat



H Tieppo -liikuntasaumalaite toimitetaan 3 metrin pituisina elementteinä. Saatavilla olevat korkeudet ovat 80–250 mm.

Vaarnalevyjen välinen etäisyys on sama kaikissa liikuntasaumalaitteissa: 428 mm. Vaarnalevyjen paksuus on 6 mm alle 150 mm korkeissa saumalaitteissa ja 8 mm korkeammissa saumalaitteissa (ks. "S" yllä olevassa kuvassa).



CE-merkintä

Tuotteelle ei ole olemassa yhdenmukaistettua eurooppalaista standardia, ja siksi siltä ei edellytetä CE-merkintää 1.7.2013 voimaan tulleen rakennustuoteasetuksen nojalla